

-KEEP FOR REFERENCE-

-GUARDAR PARA REFERENCIA-

-GARDEZ POUR RÉFÉRENCE-



**DO NOT RETURN PRODUCT TO THE STORE**  
Individual stores do not stock parts.

**NO REGRESAS ESTA PRODUCTO A LA TIENDA**  
Las tiendas no tiene partes.

**NE RETOURNEZ PAS LE PRODUIT AU MAGASIN**  
Les magasins individuels ne gardent pas de pièces.

If a part is missing or damaged, please visit our website or call our toll-free customer service line. We will gladly ship your replacement parts FREE of charge.

Si las partes están perdidas o dañadas Por favor visite nuestra página de Internet o llame a nuestra línea de teléfono gratis de Servicio al Cliente. Nosotros le enviaremos sus repuestos sin cargo adicional, serán totalmente gratis.

Si une pièce est manquante ou endommagée, veuillez visiter notre site web ou appelez sans frais notre Service à la clientèle. Nous expédierons avec plaisir vos pièces de rechange GRATUITEMENT.

Need Parts or Assistance?

Nesacitas partes o Asistencia?

Besoin de Pièces ou d'assistance?

**WWW.ALTRAFURNITURE.COM/PARTS**

or call toll free:  
o llame a nuestra línea gratis: **1-800-489-3351**  
ou appelez sans frais:

For prompt, reliable service; please have your assembly manual ready.

Para servicio mas rapido y reliable por favor tenga esta manual listo.

Pour un service rapide et fiable, s'il vous plait ayez votre livret d'assemblage en main.

## ⚠️ WARNING



Unit can tip over causing severe injury or death.

- Anchor unit to stud or wall.
- **DO NOT** allow children to climb on unit.
- Put heavy items on lower shelves or drawers.
- Read and follow all assembly instructions.

## ⚠️ ADVERTENCIA

Este mueble puede caerse por encima causando daño serio o la muerte

- Anolar el mueble a un espárrago muro.
- **NO** dejar que los niños suben por encima del mueble.
- Poner los articulos mas pesados en los tableros o cajones inferiores.
- Leer y seguir todos de los instuccionnes para el montaje.

## ⚠️ AVERTISSEMENT

L'unité peut basculer et causer des blessures graves ou la mort.

- Fixez l'unité au mur ou à un montant.
- Ne laissez **PAS** les enfants grimper sur le meuble
- Déposez les pièces lourdes sur les tablettes ou tiroirs du bas.
- Lire et suivre toutes les instructions d'assemblage.

Thank you for purchasing from Altra.

Visit [www.altrafurniture.com](http://www.altrafurniture.com) to view the limited warranty valid in the U.S. and Canada.

Gracias por haber comprado en ALTRA.  
Visite [www.altrafurniture.com](http://www.altrafurniture.com) para ver la garantía limitada válida solamente en Estados Unidos y Canadá.

SERVICIO A LA CLIENTELA EN ALTRA

ALTRA vous remercie de votre achat.

Visitez [www.altrafurniture.com](http://www.altrafurniture.com) pour voir la garantie limitée valide au Canada et aux États-Unis.

SERVICE À LA CLIENTÈLE ALTRA

ALTRA CONSUMER SERVICES

Before starting – Antes de empezar – Avant de débiter.



Read each step carefully before starting. It is very important that each step is performed in the correct order. If these steps are not followed in sequence, assembly difficulties will occur.

*Lea con cuidado cada paso antes de empezar. Es muy importante que cada paso se ejecute en el orden correcto, de lo contrario, tendrá dificultades en el ensamblaje.*

*Lisez chaque étape soigneusement avant de commencer. Il est très important que chaque étape de l'assemblage soit exécutée dans le bon ordre. Si ces étapes ne sont pas suivies dans l'ordre, vous aurez de la difficulté à assembler le meuble.*

Make sure all parts are included. Most board parts are labeled or stamped on the raw edge. Asegúrese de tener todas las piezas. Cada pieza está marcada con una etiqueta o con un sello en el lado sin acabado.

*Assurez-vous que toutes les pièces sont incluses. La plupart des pièces en bois sont étiquetées ou estampées sur le bord non fini.*

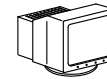
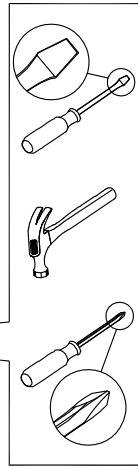
Work in spacious area, preferably on a carpet, near the place the unit will be used. Ejecute el ensamblaje en un área espaciosa, de preferencia sobre una alfombra y cerca del lugar donde se usará el mueble.

*Travaillez dans un endroit spacieux, préférentiellement sur un tapis, près de l'endroit où le meuble sera utilisé.*

Have the following tools. Tenga las siguientes herramientas a mano. Ayez les outils suivants à la portée de la main.

Do not use power tools to assemble your furniture. Power tools may strip or damage the parts. No use herramientas eléctricas para ensamblar el mueble. Las herramientas eléctricas pueden raspar o dañar las piezas.

*N'utilisez pas d'outils électriques pour assembler le meuble, car ceux-ci peuvent endommager les pièces.*



Visit our website:

Visite nuestra página de internet:

Visitez notre site Web:

[WWW.ALTRAFURNITURE.COM/PARTS](http://WWW.ALTRAFURNITURE.COM/PARTS)



Call us at:

Llame al:

Téléphone:

1-800-489-3351



Fax:

Facsimil:

Télécopieur:

1-888-315-8745



Write to:

Escriba a:

Adresse:

ALTRA

410 East First Street South  
Wright City, MO 63390 USA  
Attention: Consumer Services

Monday – Friday  
9:00 am – 5:00 pm  
Central Time

Lunes – Viernes  
9:00 am – 5:00 pm  
Horario Central

Lundi – Vendredi  
9:00 am – 5:00 pm  
Heure normale du Centre

### HELPFUL HINTS

- Visit our website for basic assembly tips and to order replacement parts.
- Identify, sort and count the parts before attempting assembly.
- Call our toll free number if you need assistance identifying parts.
- Compression dowels are tapped in with a hammer.
- Slides have lips only on the right side.
- Cam locks that are properly fastened on a horizontal board will face toward the center of the unit, on a vertical board the point on the lock will face the bottom.
- Back panels provide stability and support. Use all the nails provided.
- When nailing back panels to the unit, be sure there is equal distance on all sides to square the unit.
- Units without the back panel installed may collapse.
- Clean the product with your favorite furniture polish and a soft cloth. DO NOT USE harsh chemicals or abrasive cleaners.
- Move your new furniture carefully, with two people lift and carry the unit to a new location.
- Never push, pull or drag your furniture (especially on carpet).
- Additional parts are available for a nominal fee.

### NOTAS UTILES

- Visite nuestra página de internet para que siga los pasos básicos del montaje del mueble y ordene las piezas que necesitan ser reemplazadas.
- Identifique, clasifique y cuente todas las piezas antes de empezar el ensamblaje.
- Llame gratis al número de servicio al cliente si necesita ayuda con el identificación de las piezas.
- Las clavijas de compresión se golpean con un martillo.
- Las correderas solo tienen un borde en el lado derecho.
- Las cerraduras de leva que están correctamente sujetadas a un tabla horizontal estarán orientadas hacia el centro de la unidad; en una tabla vertical, la cerradura apuntará hacia el lado inferior.
- Los paneles traseros dan estabilidad al mueble. Use todos los clavos incluidos.
- Cuando clava paneles traseros a la unidad, procure que haya una distancia igual en todos los lados para cuadrar la unidad.
- Los muebles que no tienen el panel trasero pueden colapsar.
- Limpie el producto con su abrillantador para muebles favorito y un paño suave. NO USE químicos fuertes ni limpiadores abrasivos.
- Mueva su mueble nuevo con mucho cuidado y con la ayuda de otra persona levante y mueva el mueble a su lugar.
- Nunca empuje, jale o arrastre un mueble (especialmente sobre una alfombra).
- Por un pago nominal puede ordenar piezas adicionales.

### NOTES UTILES

- Visitez notre site Web pour obtenir des conseils de montage de base et pour commander des pièces de rechange.
- Identifiez, séparez et comptez les pièces avant d'entreprendre l'assemblage.
- Appelez à notre numéro sans frais si vous avez besoin d'aide pour identifier les pièces.
- On insère les goujons au moyen d'un marteau.
- Les glissières ont des rebords seulement sur le côté droit.
- Les cames installées correctement sont orientées vers le centre pour ce qui est des planches horizontales, et vers le bas pour ce qui est des planches verticales.
- Les panneaux arrière stabilisent et soutiennent le meuble. Utilisez tous les clous fournis.
- En enfonçant les clous dans une planche, assurez-vous que toutes les distances entre les coins sont égales pour que le meuble soit à l'équerre.
- Certaines parties du meuble peuvent s'écrouler si elles ne sont pas fixées au panneau arrière.
- Nettoyez le meuble avec votre poli à meubles préféré et un linge doux. NE PAS UTILISER de produits chimiques ou de nettoyants abrasifs.
- Déplacez votre nouveau meuble avec soin, avec l'aide d'une autre personne et portez-le jusqu'à son nouvel emplacement.
- Ne jamais pousser ou traîner votre meuble (surtout sur un tapis).
- Il est possible d'obtenir des pièces supplémentaires à peu de frais.

## PARTS - PIEZAS - PIECES

Parts shown are the base cabinet of your model. Drawer is shown on next page. Please note, some parts are labeled with a sticker and some parts have a letter stamped on a raw edge.

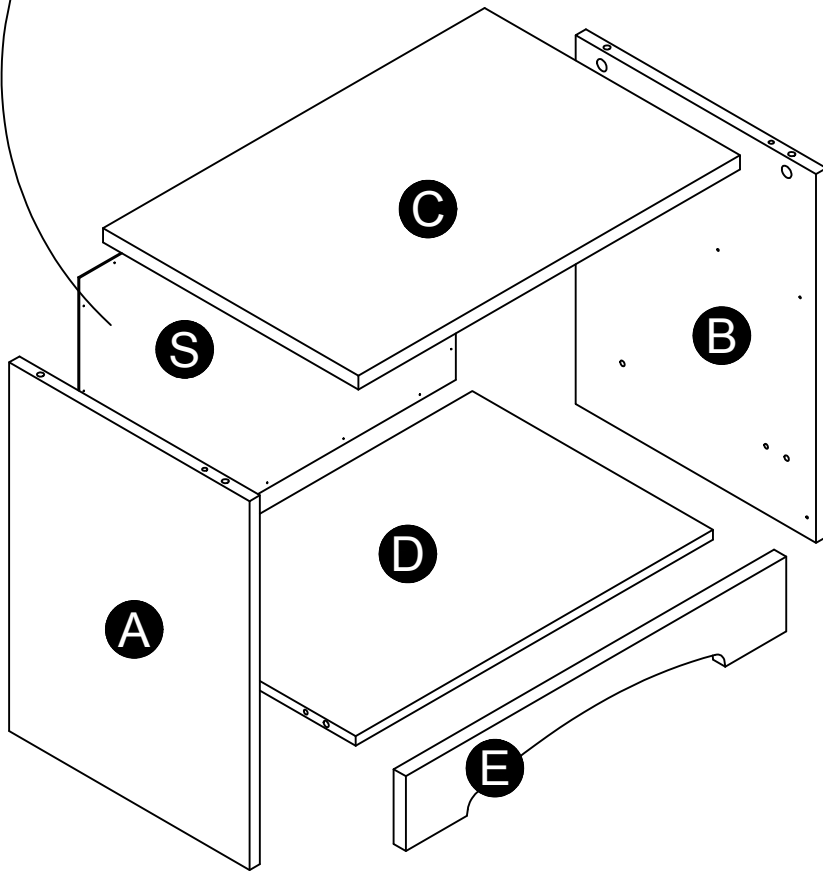
Piezas mostradas son la base del gabinete de su modelo. Cajón se muestra en la siguiente página. Nota: algunas partes están marcadas con una etiqueta y algunas partes tienen una letra impresa en un borde.

Pièces indiquées sont le placard de votre modèle. Tiroir est indiquée sur la page suivante. Veuillez noter que certaines parties sont étiquetés avec un autocollant et certaines régions ont une lettre estampillée sur le bord brut.

This piece is paperboard construction. It is not made from wood but is required for the assembly of your unit.

Esto pedazo son la construcción del cartón. Ello no son hecho de madera, pero se requiere para la asamblea de su unidad.

Cette pièce est de construction en carton. Elle n'est pas fabriquée de bois, mais nécessaire pour l'assemblage de votre meuble.



Spanish & French parts list is on page 5.

Lista de piezas de español y francés está en la página 5.

Liste des pièces Espagnol & Français est à la page 5.

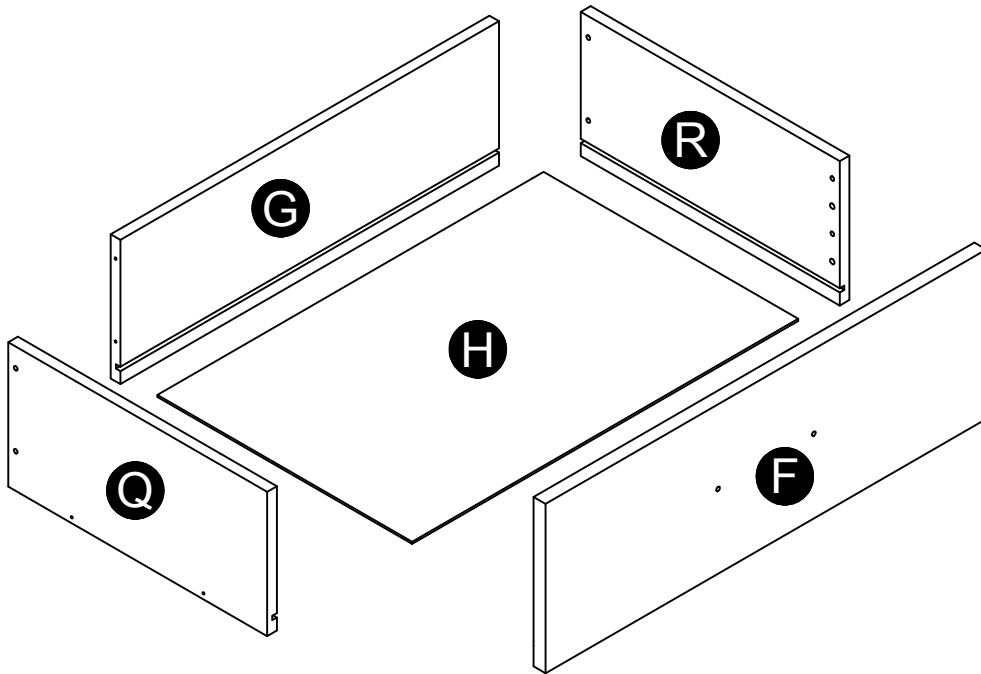
Parts List			
ITEM	QT	PART NUMBER	DESCRIPTION
A	1	35978330010	LEFT PANEL
B	1	35978330020	RIGHT PANEL
C	1	35978330030	TOP
D	1	35978330040	BOTTOM
E	1	35978330050	KICK
S	1	K597833000	BACK PANEL

## PARTS - PIEZAS - PIECES

Parts shown are for the drawer of your model. Please note, some parts are labeled with a sticker and some parts have a letter stamped on a raw edge.

Piezas mostradas son para el cajón de su modelo. Nota: algunas partes están marcadas con una etiqueta y algunas partes tienen una letra impresa en un borde.

Pièces indiquées sont pour le tiroir de votre modèle. Veuillez noter que certaines parties sont étiquetées avec un autocollant et certaines régions ont une lettre estampillée sur le bord brut.

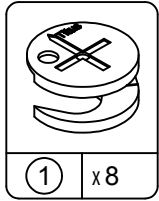


Spanish & French parts list is on page 5.  
Lista de piezas de español y francés está en la página 5.  
Liste des pieces Espagnol & Français est à la page 5.

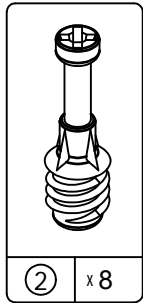
Parts List			
ITEM	QT	PART NUMBER	DESCRIPTION
F	1	35978330060	DRAWER FRONT
G	1	35978331070	DRAWER BACK
H	1	35978331080	DRAWER BOTTOM
Q	1	31728331170	LEFT DRAWER SIDE
R	1	31728331180	RIGHT DRAWER SIDE

Parts List			
ITEM	QT	PART NUMBER	DESCRIPTION
A	1	35978330010	PANEL IZQUIERDO / PANNEAU GAUCHE/ LEFT PANEL
B	1	35978330020	PANEL DERECHO / PANNEAU DROIT/ RIGHT PANEL
C	1	35978330030	CIMA / DESSUS
D	1	35978330040	FONDO / FOND
E	1	35978330050	RETROCESO / PLAQUE
F	1	35978330060	FRENTE DEL CAJÓN / FAÇADE DE TIROIR
G	1	35978331070	NUEVO CAJÓN / ARRIÈRE DE TIROIR
H	1	35978331080	PARTE INFERIOR DEL CAJÓN / FOND DE TIROIR
Q	1	31728331170	LADO DEL CAJÓN IZQUIERDA / CÔTÉ DE TIROIR GAUCHE
R	1	31728331180	LATERALES DE CAJÓN DERECHO / CÔTÉ DE TIROIR DE DROITE
S	1	K597833000	PANEL TRASERO / PANNEAU ARRIÈRE

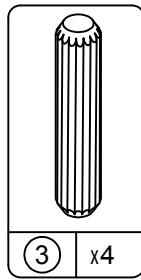
PARTS - PIEZAS - PIECES



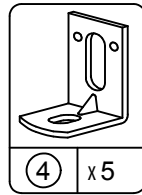
① x 8  
#A22570  
cam lock  
cerradura de leva  
serrure de came



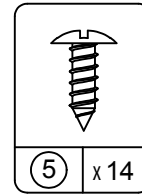
② x 8  
#A22510  
cam bolt  
perno de leva  
boulon de came



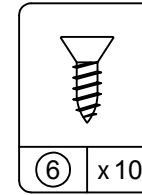
③ x 4  
#A21660  
wood dowel  
clavija de madera  
goujon de bois



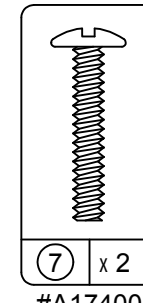
④ x 5  
#A53600  
angle bracket  
anaquel del ángulo  
support de l'angle



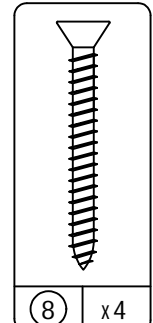
⑤ x 14  
#A12120  
7/16" pan head  
cabeza redondo 7/16"  
tête ronde 7/16"



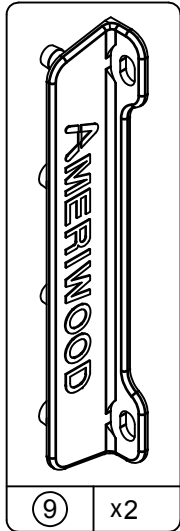
⑥ x 10  
#A11080  
7/16" flat head  
cabeza plano 7/16"  
tête plate 7/16"



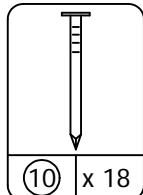
⑦ x 2  
#A17400  
8-32 x 7/8" bolt  
tornillo 7/8"  
vis 7/8"



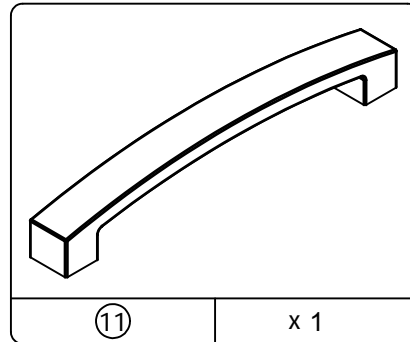
⑧ x 4  
#A11600  
1-1/4" flat head  
cabeza plano 1-1/4"  
tête plate 1-1/4"



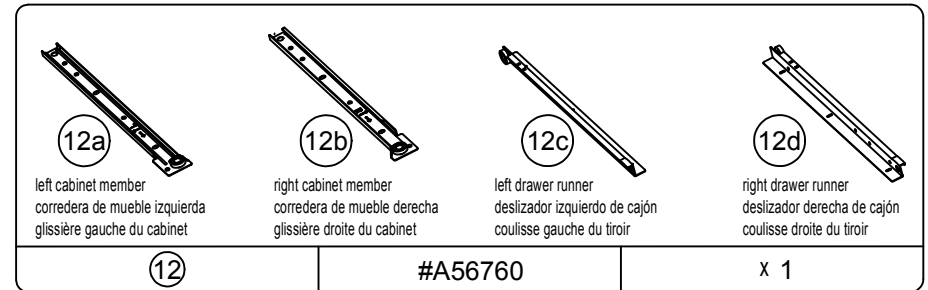
⑨ x 2  
#A54223  
drawer bracket  
soporte de caón  
support de tiroir



⑩ x 18  
#A21110  
nail  
clavo  
clou



⑪ x 1  
#A50890  
handle  
manija  
poignée



⑫a  
left cabinet member  
corredera de mueble izquierda  
glissière gauche du cabinet

⑫b  
right cabinet member  
corredera de mueble derecha  
glissière droite du cabinet

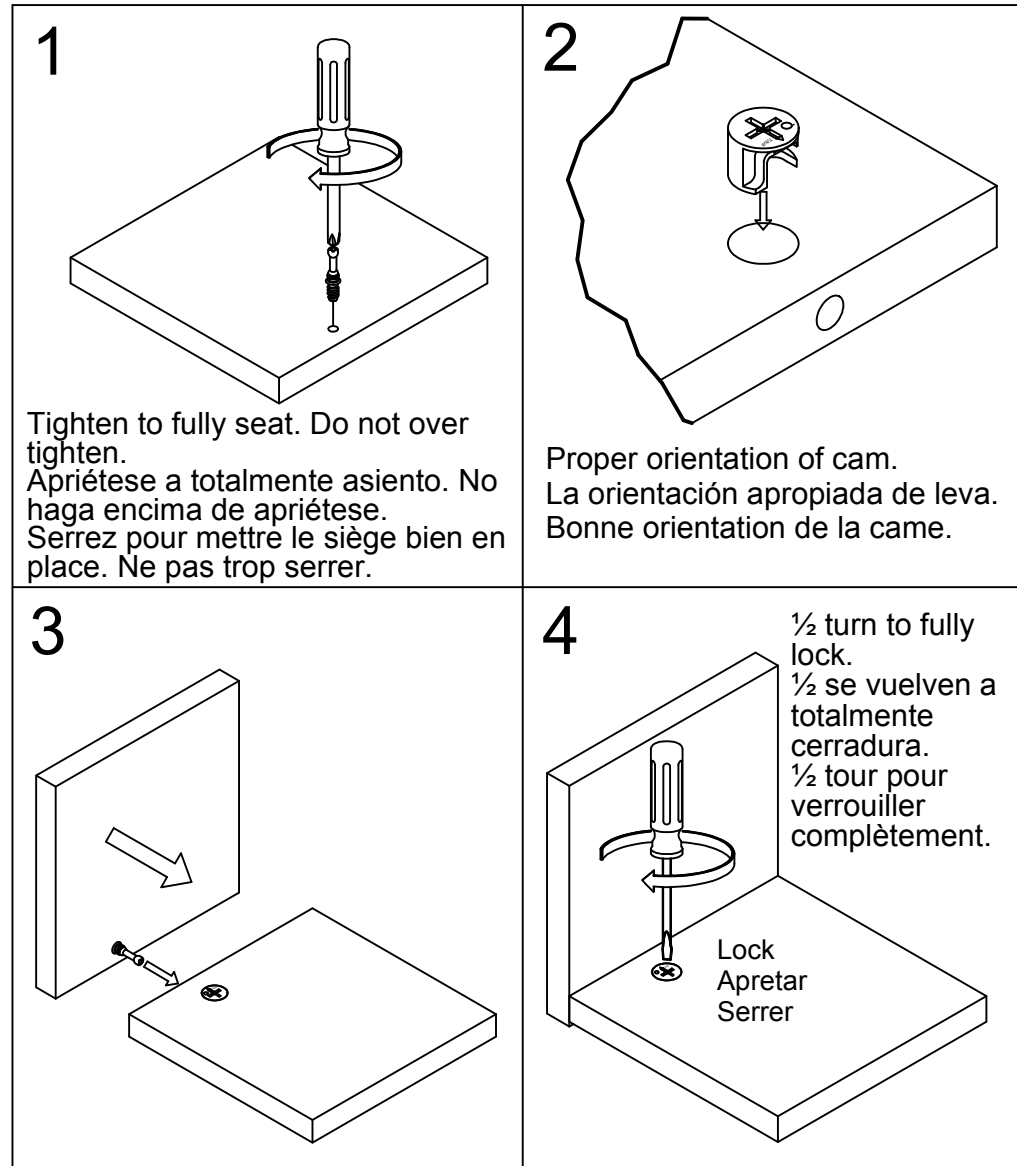
⑫c  
left drawer runner  
deslizador izquierdo de cajón  
coulisse gauche du tiroir

⑫d  
right drawer runner  
deslizador derecha de cajón  
coulisse droite du tiroir

#A56760

x 1

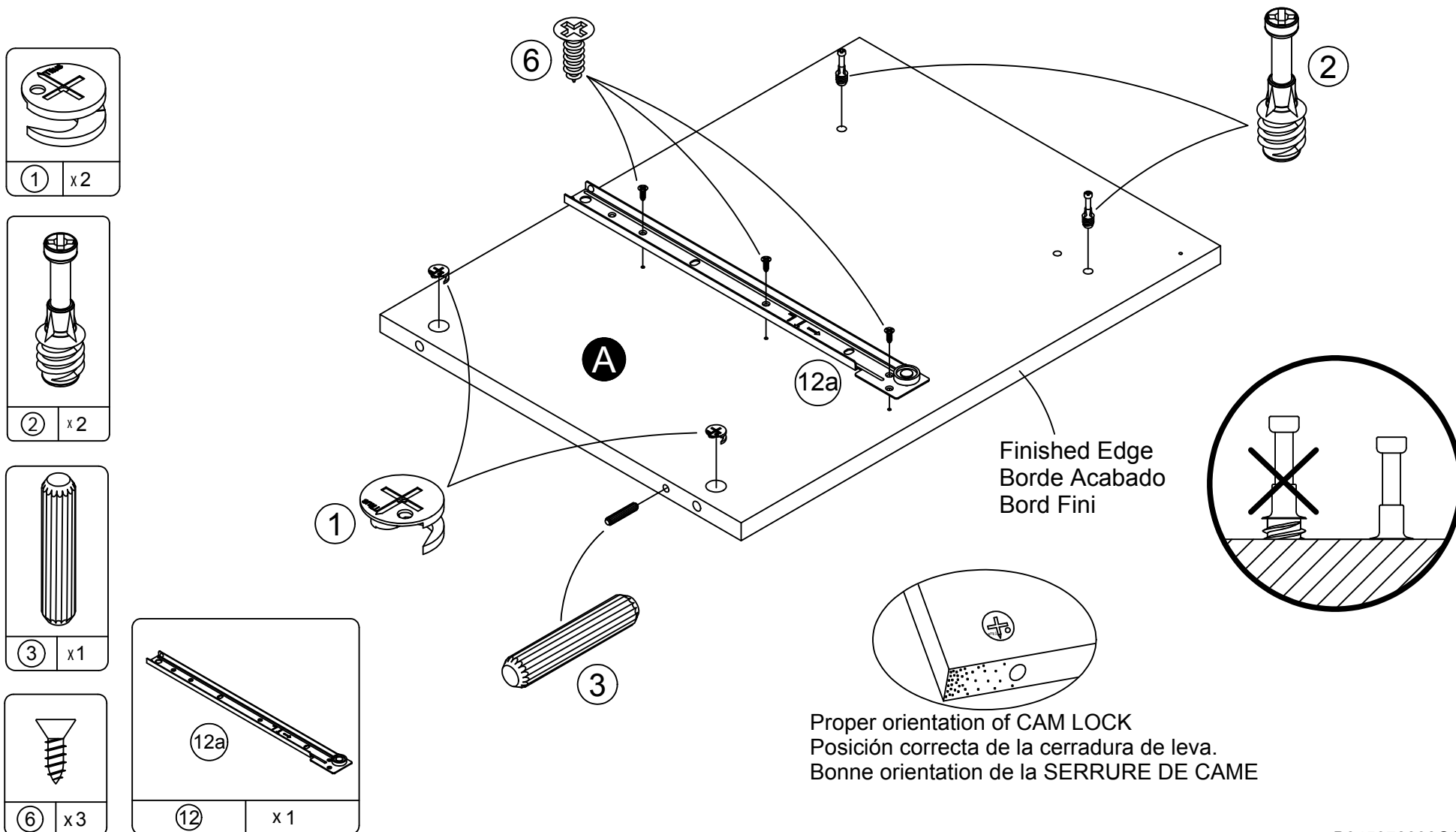
This illustration shows how the CAM fastening system works.  
Esta ilustración muestra el sistema de fijación de leva y como funciona.  
Cette illustration montre le système de fixation CAME et son fonctionnement.



**1** Important: When using a power screwdriver for screwing, please be aware to slow down and stop when screw is tight. Failure to do so may result in stripping the screw.

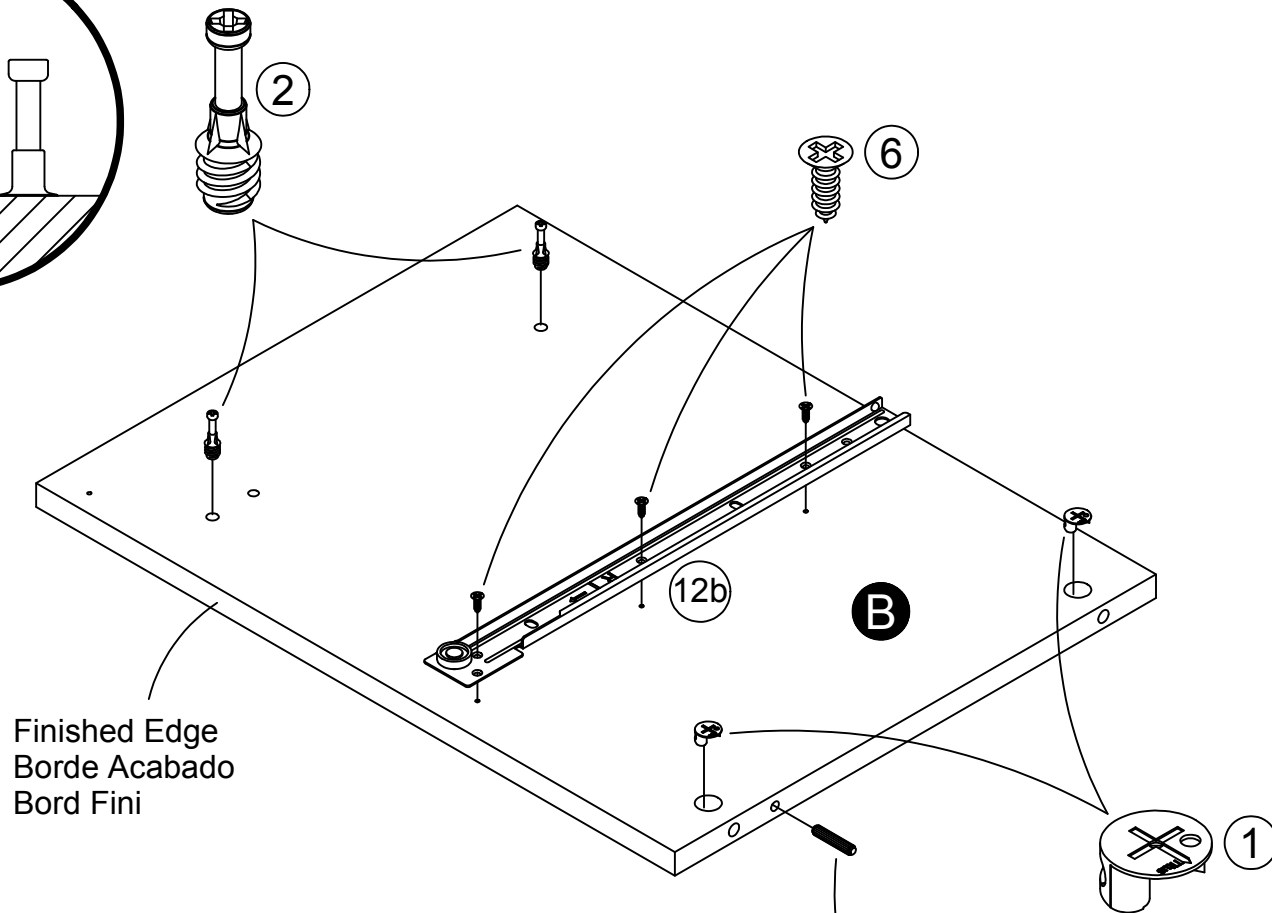
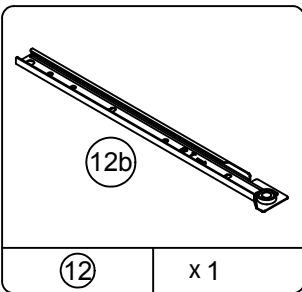
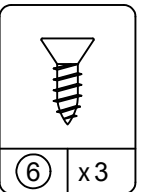
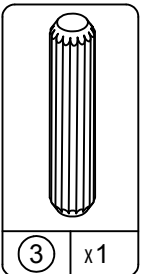
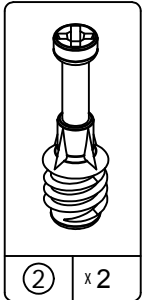
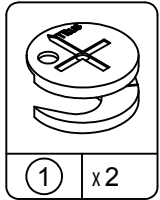
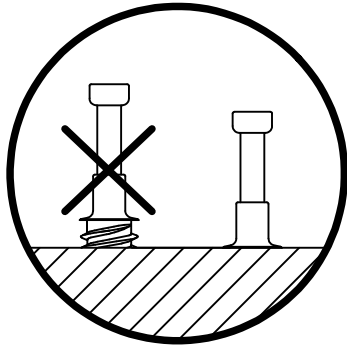
Importante: Cuando se utiliza un destornillador eléctrico para atornillar, tenga en cuenta para frenar y detener al tornillo esté apretado. No hacerlo puede resultar en remover el tornillo.

Important : Lorsque vous utilisez un tournevis électrique pour le vissage, sachez pour ralentir et arrêter lorsque la vis est serrée. Faute de quoi vous risquez dans la vis se déshabillant.

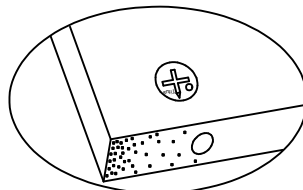




# 2

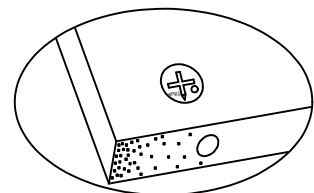
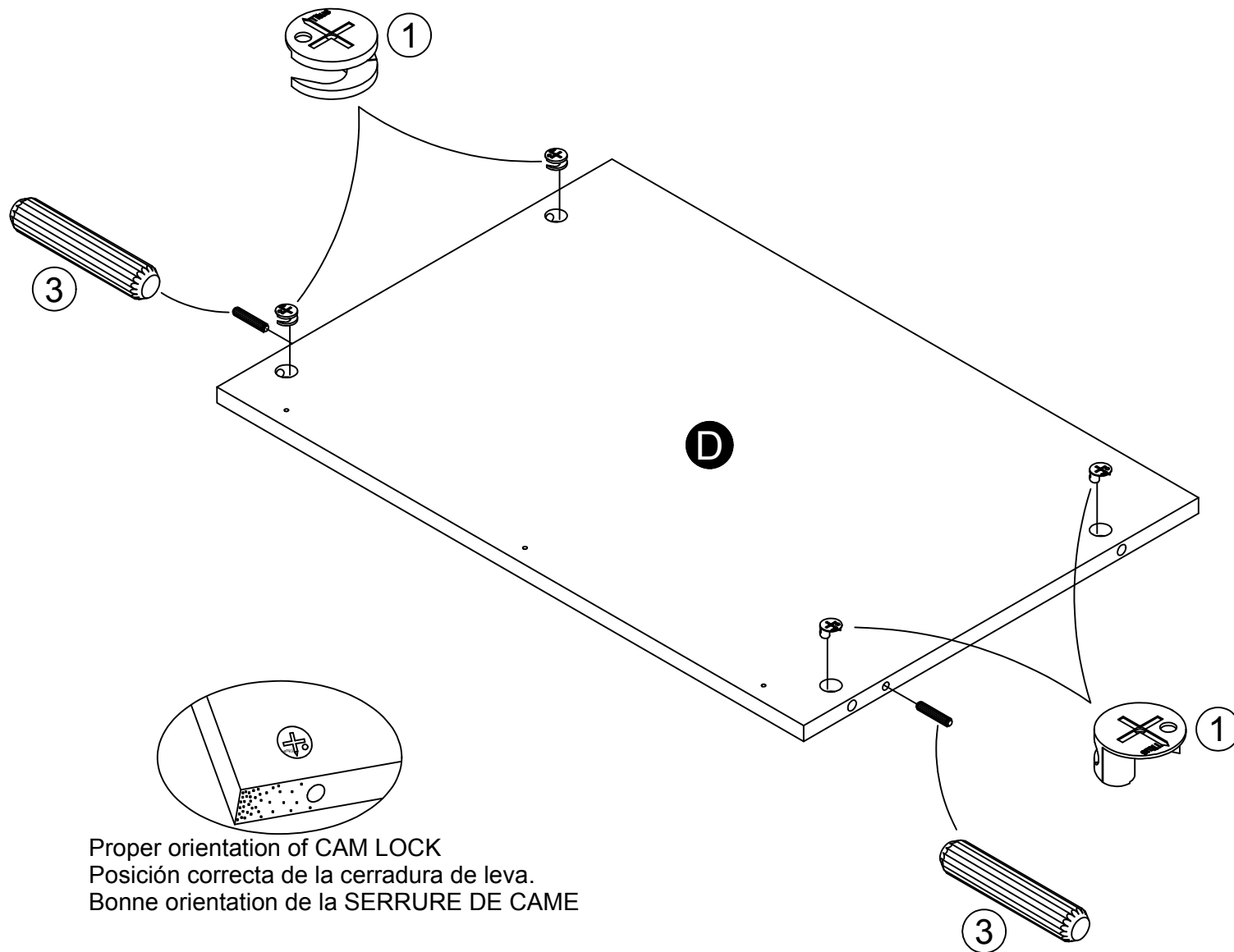
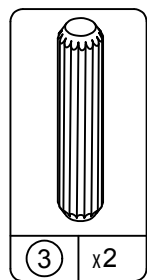
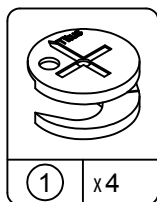


Finished Edge  
Borde Acabado  
Bord Fini



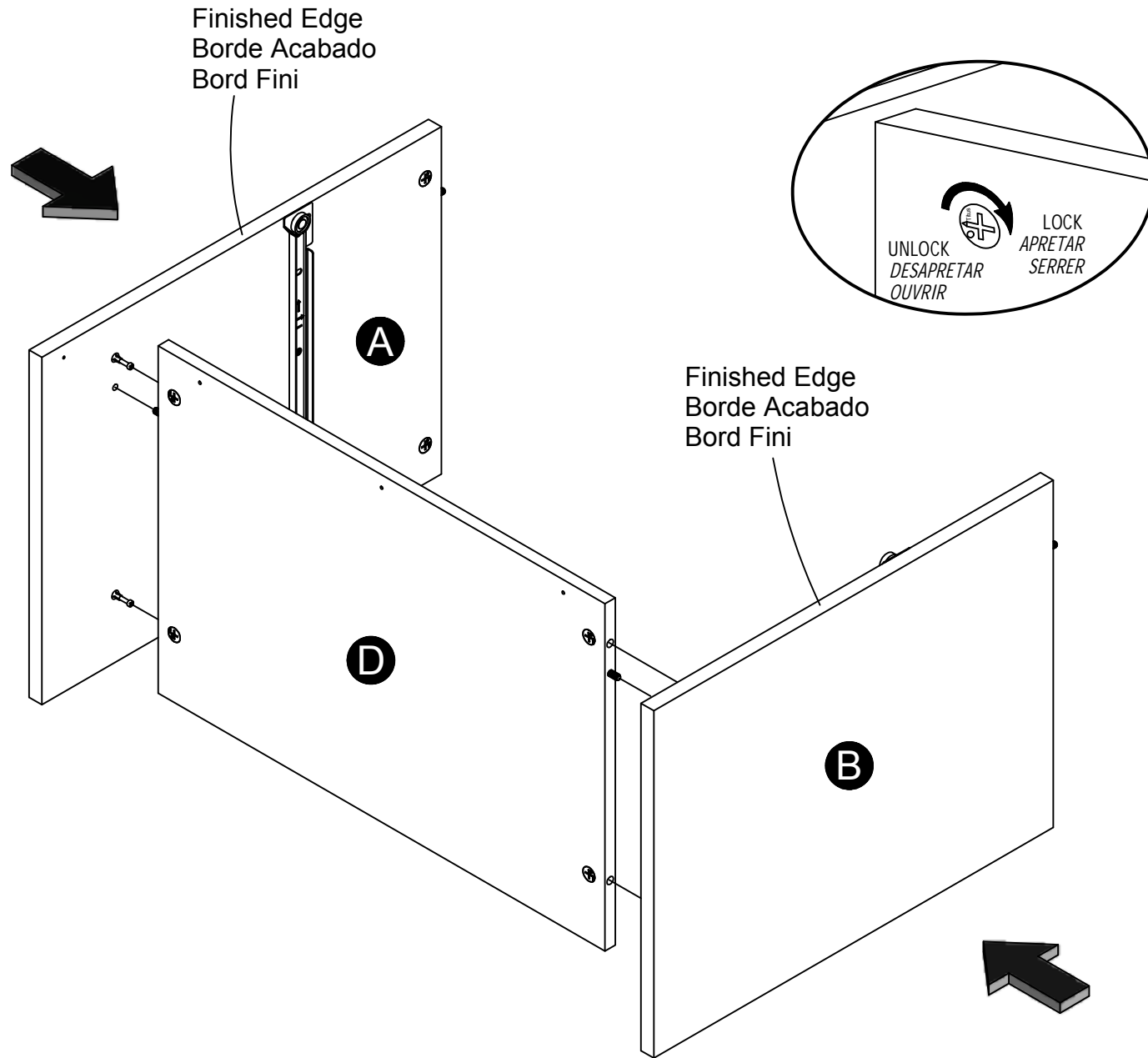
Proper orientation of CAM LOCK  
Posición correcta de la cerradura de leva.  
Bonne orientation de la SERRURE DE CAME

# 3

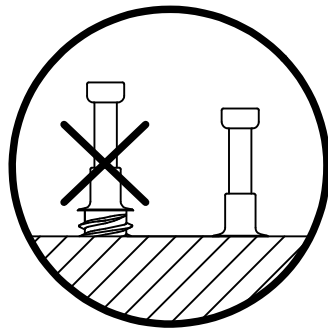
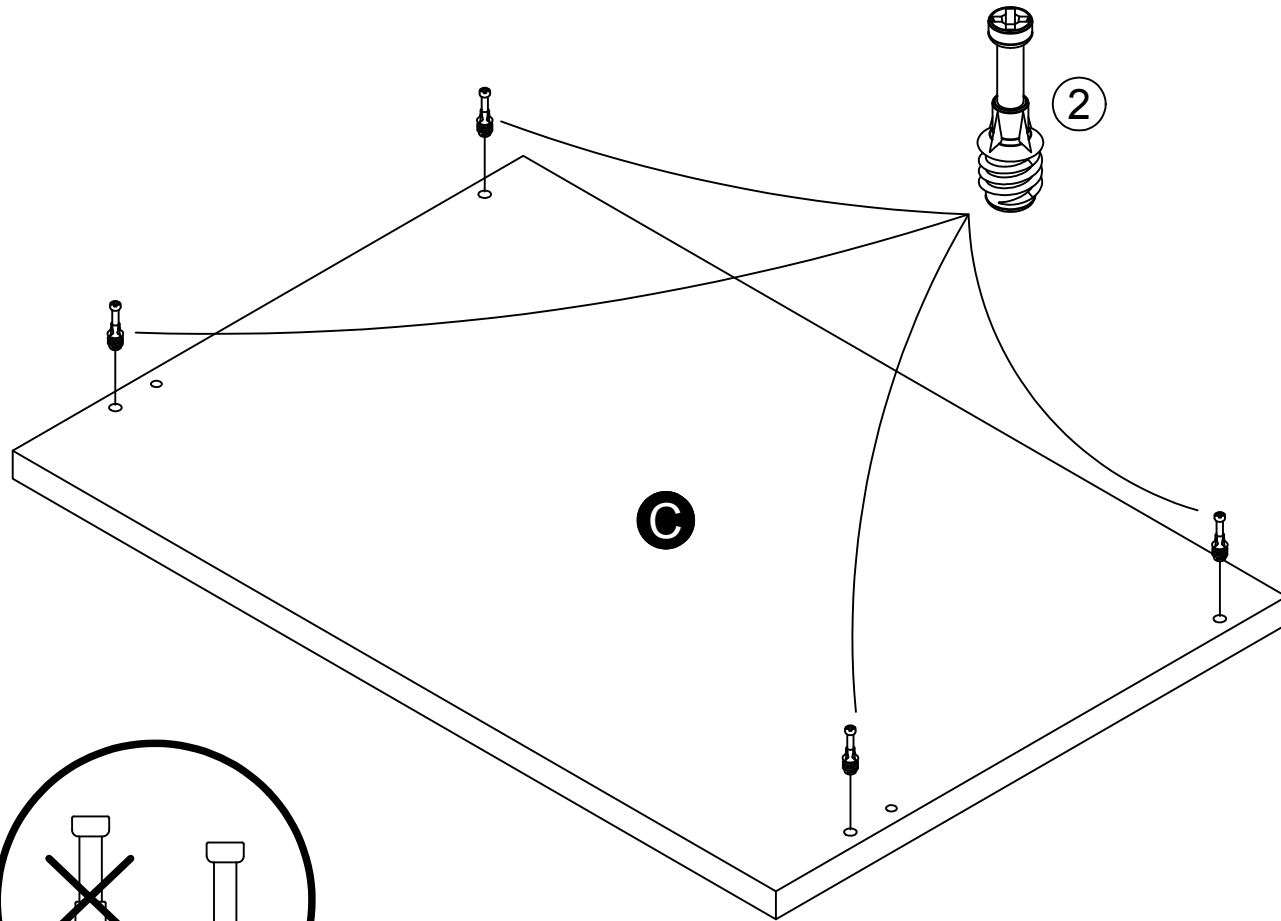
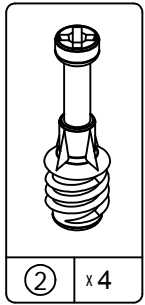


Proper orientation of CAM LOCK  
Posición correcta de la cerradura de leva.  
Bonne orientation de la SERRURE DE CAME

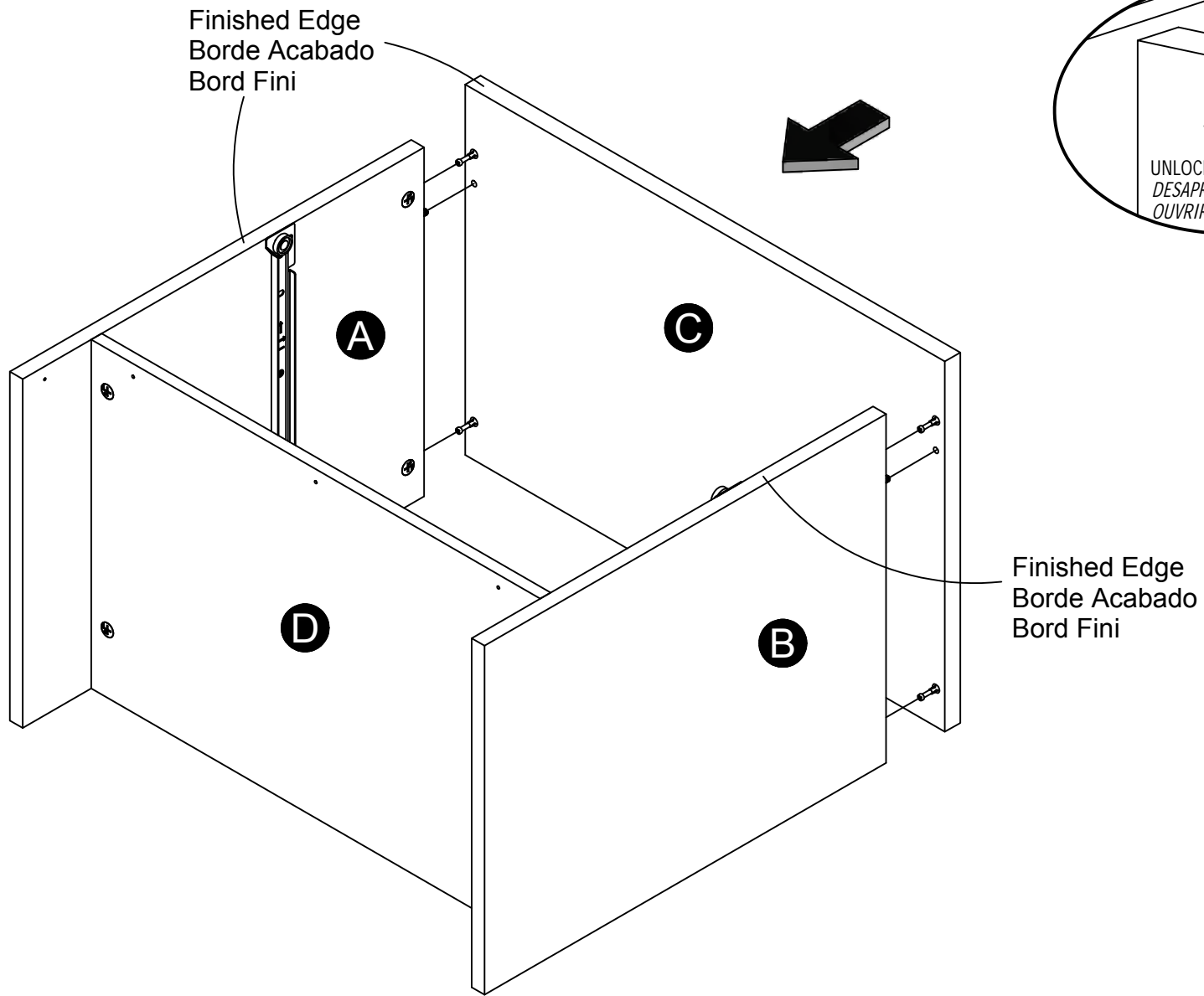
4



# 5



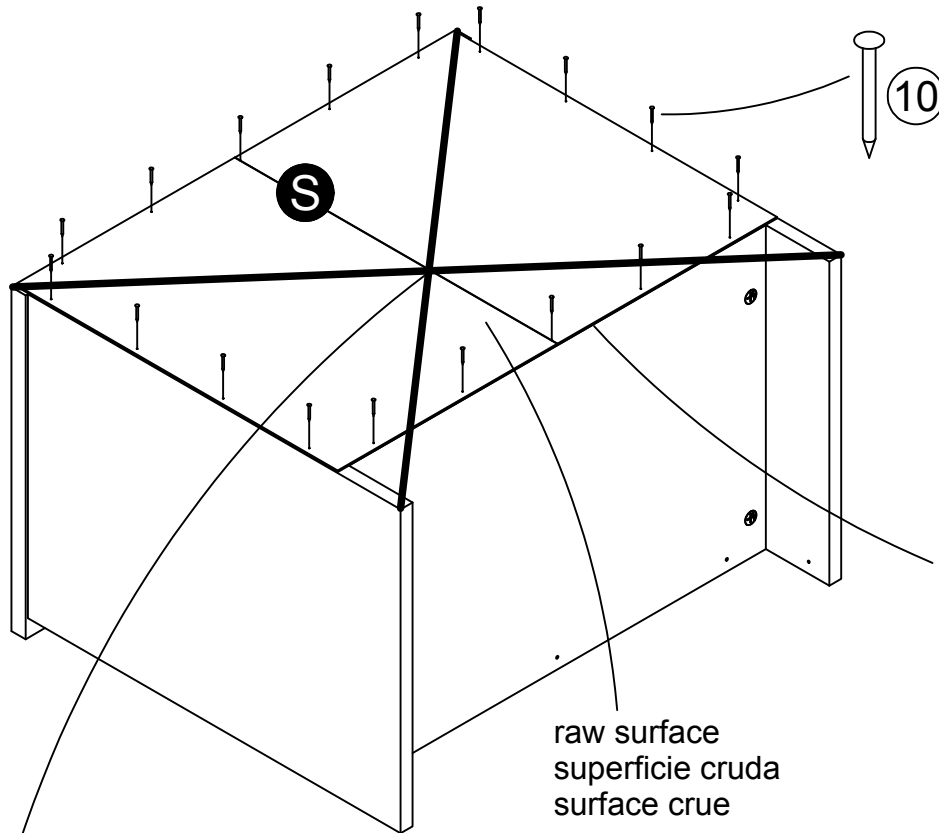
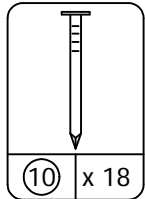
6



# 7

**IMPORTANT! THE BACK PANEL IS A STRUCTURAL PART OF THIS UNIT AND MUST BE INSTALLED PROPERLY.**  
**IMPORTANTE! EL PANEL TRASERO ES UNA PARTE ESTRUCTURAL DE ESTA UNIDAD Y DEBE SER INSTALADO CORRECTAMENTE.**  
**IMPORTANT! LE PANNEAU ARRIÈRE EST UNE PIÈCE STRUCTURELLE DU MEUBLE ET DOIT ÊTRE INSTALLÉ CORRECTEMENT.**

Carefully place unit on its front side.  
Con cuidado, coloque la unidad sobre su parte frontal.  
Placez soigneusement le meuble sur son devant.



## ⚠ WARNING

Please make sure that the Backs are attached securely. All nails must be driven into the parts straight and tightened firmly. Failure to do so could cause instability, product collapse, and/or serious injury.

## ⚠ AVERTISSEMENT

S'il-vous-plaît assurez-vous que les PANNEAUX ARRIÈRES sont attachés solidement. Tous les clous doivent être enfoncés perpendiculairement et solidement dans les parties. Sinon le meuble peut devenir instable, s'effondrer subitement et/ou causer des blessures graves.

## ⚠ ADVERTENCIA

Por favor asegúrese que las Parte de atrás se atan firmemente. Todos los clavos deben manejarse en las partes recto y deben apretarse firmemente. El fracaso para hacer para que podría causar inestabilidad, derrumbamiento del producto, y/o la lesión seria.

### Assure that the unit is square.

Distance from corner to corner must be equal as shown.

### Asegura que el unidad es cuadrada.

Distancia de esquina a esquina debe ser igual como se muestra por favor.

### Assurez-vous que le meuble est à égalité.

La distance de coin en coin doit être égale comme montré.

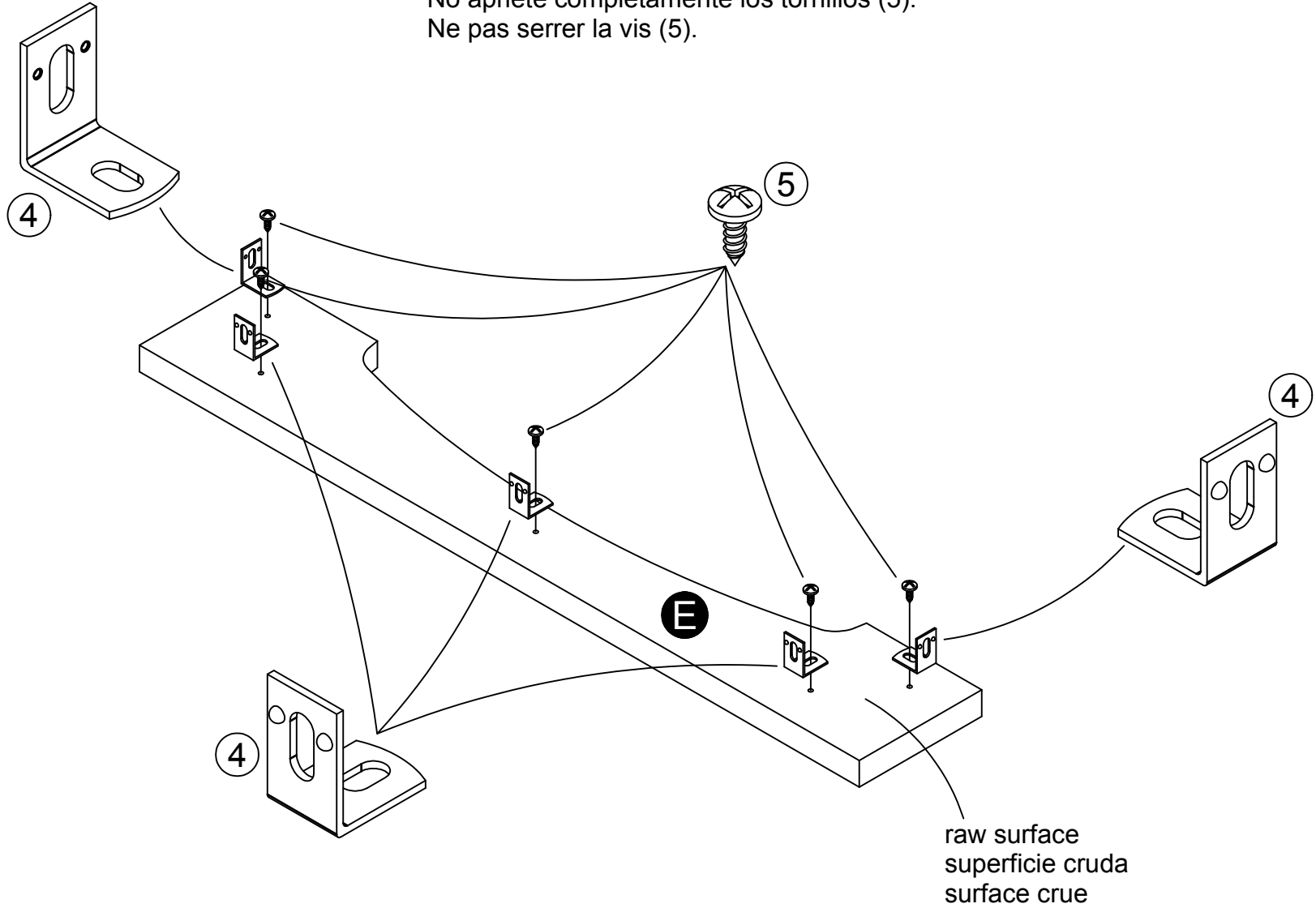
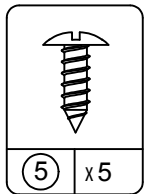
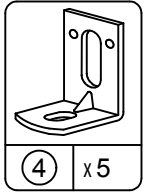
Flush the edge of the back panel with the bottom edge of the bottom shelf. Align squarely and nail straight through into back edges.

Alinie el borde del panel trasero con el borde inferior del estante inferior. Alinee en ángulo recto y clave derecho dentro o en los bordes traseros.

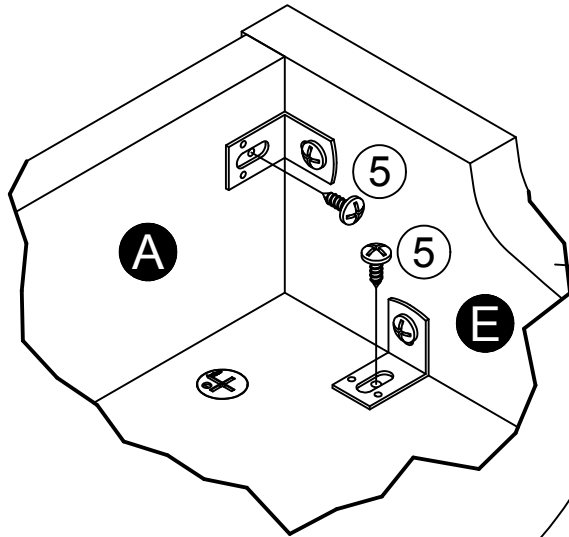
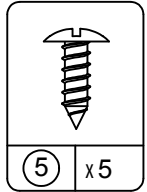
Alignez le bord du panneau arrière avec le bord inférieur de la tablette inférieure. Alignez à égalité et enfoncez les clous perpendiculairement dans les bords arrière.

# 8

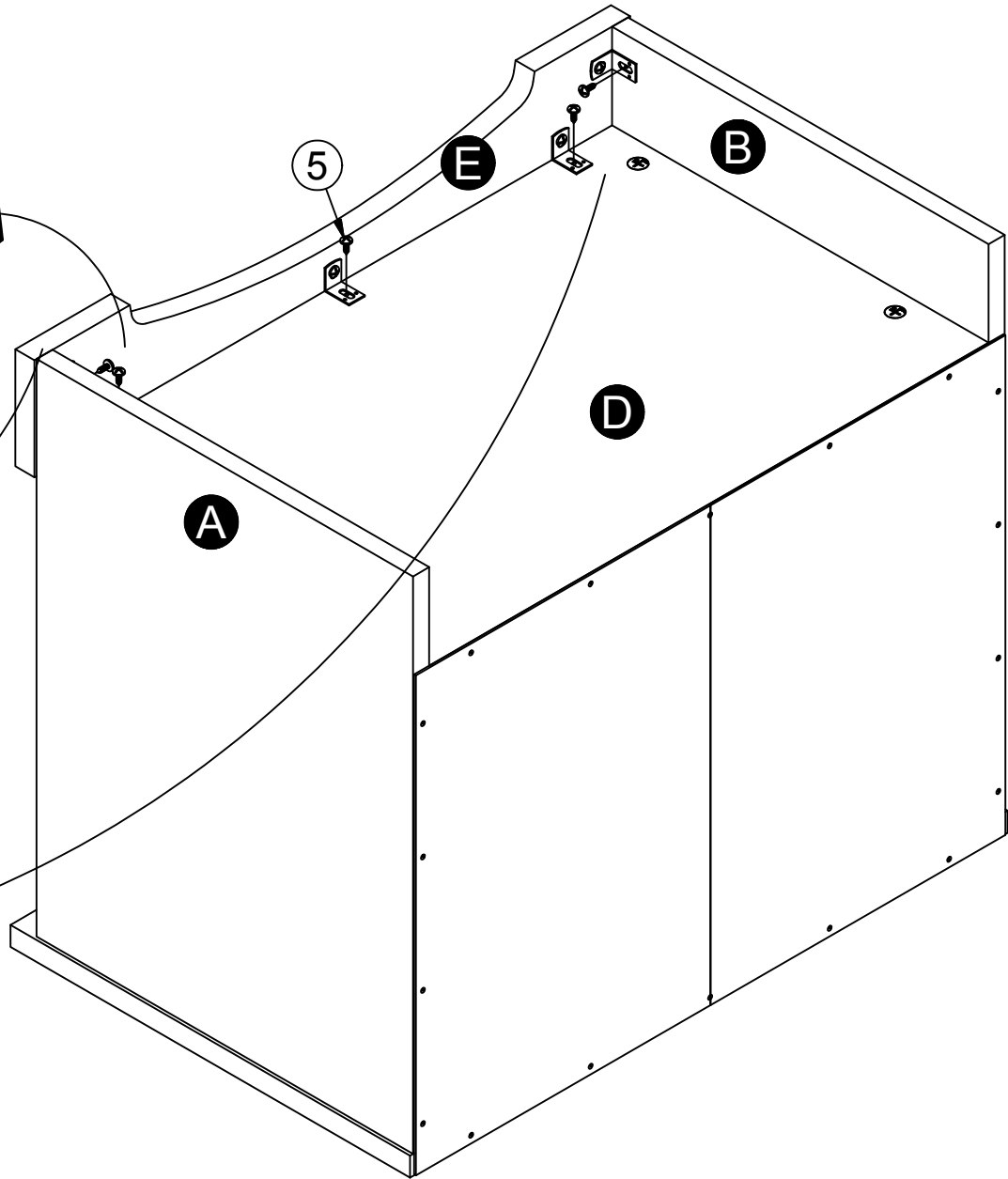
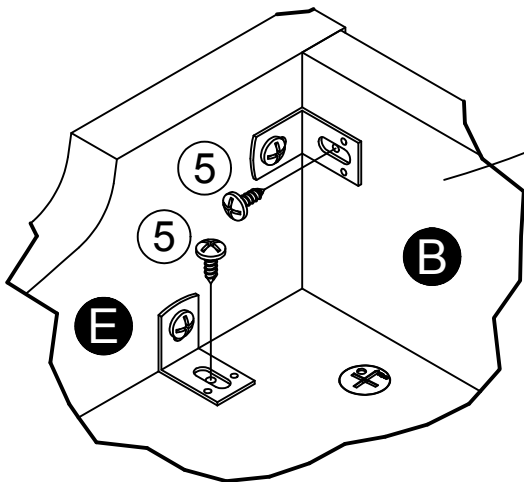
Do not fully tighten screws (5).  
No apriete completamente los tornillos (5).  
Ne pas serrer la vis (5).



# 9



Bottom edge will be flush. After adjustments are made on kick (E), tightening screws from step 8. Borde inferior debe estar a nivel. Después de los ajustes se realizan en retroceso (E), apretar los tornillos del paso 8. Bord inférieur soit en affleurement. Après ajustements sur coup franc (E), serrer les vis à l'étape 8.



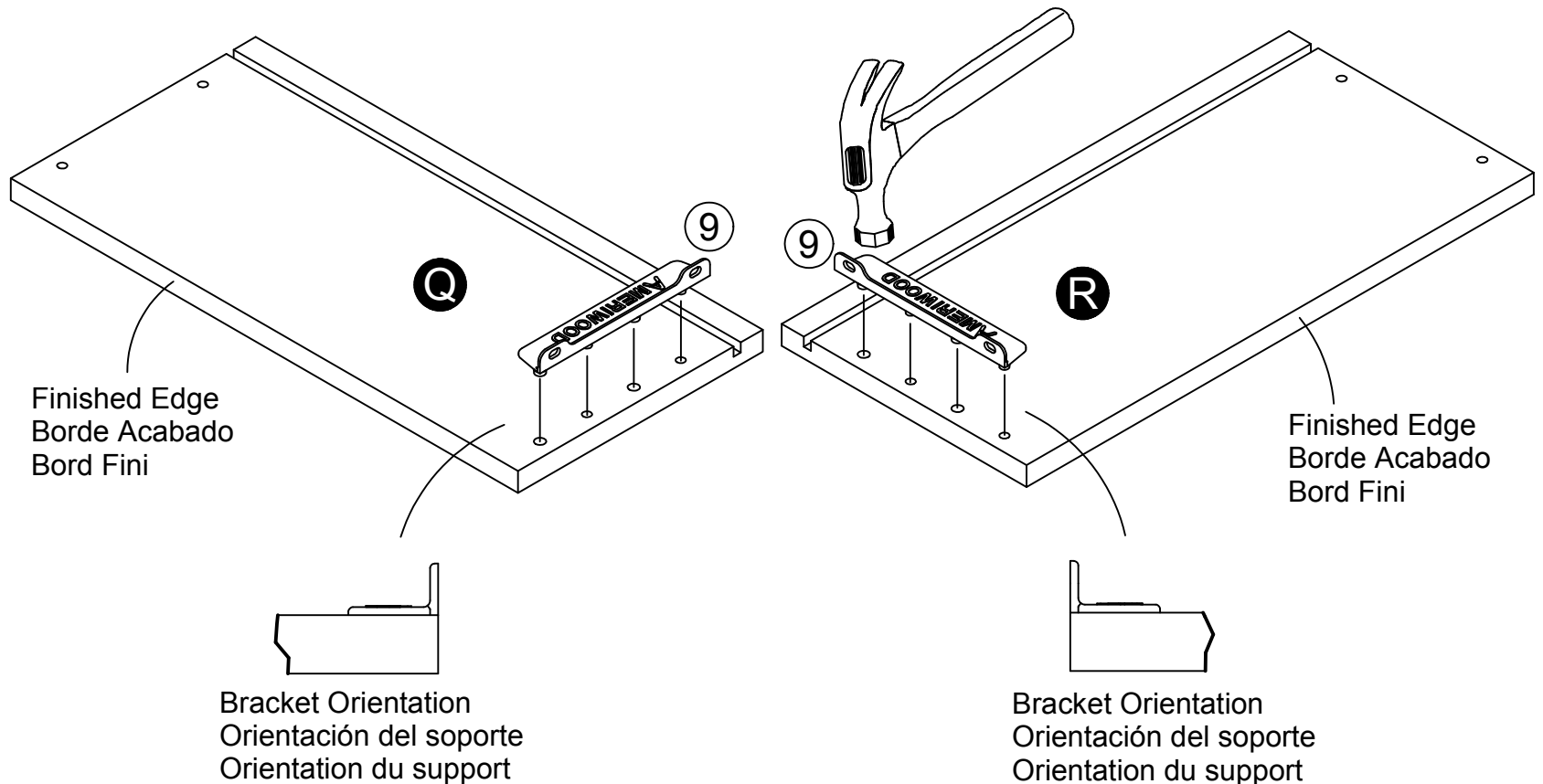
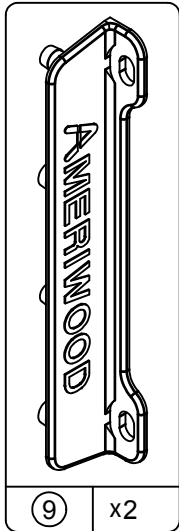


# 10

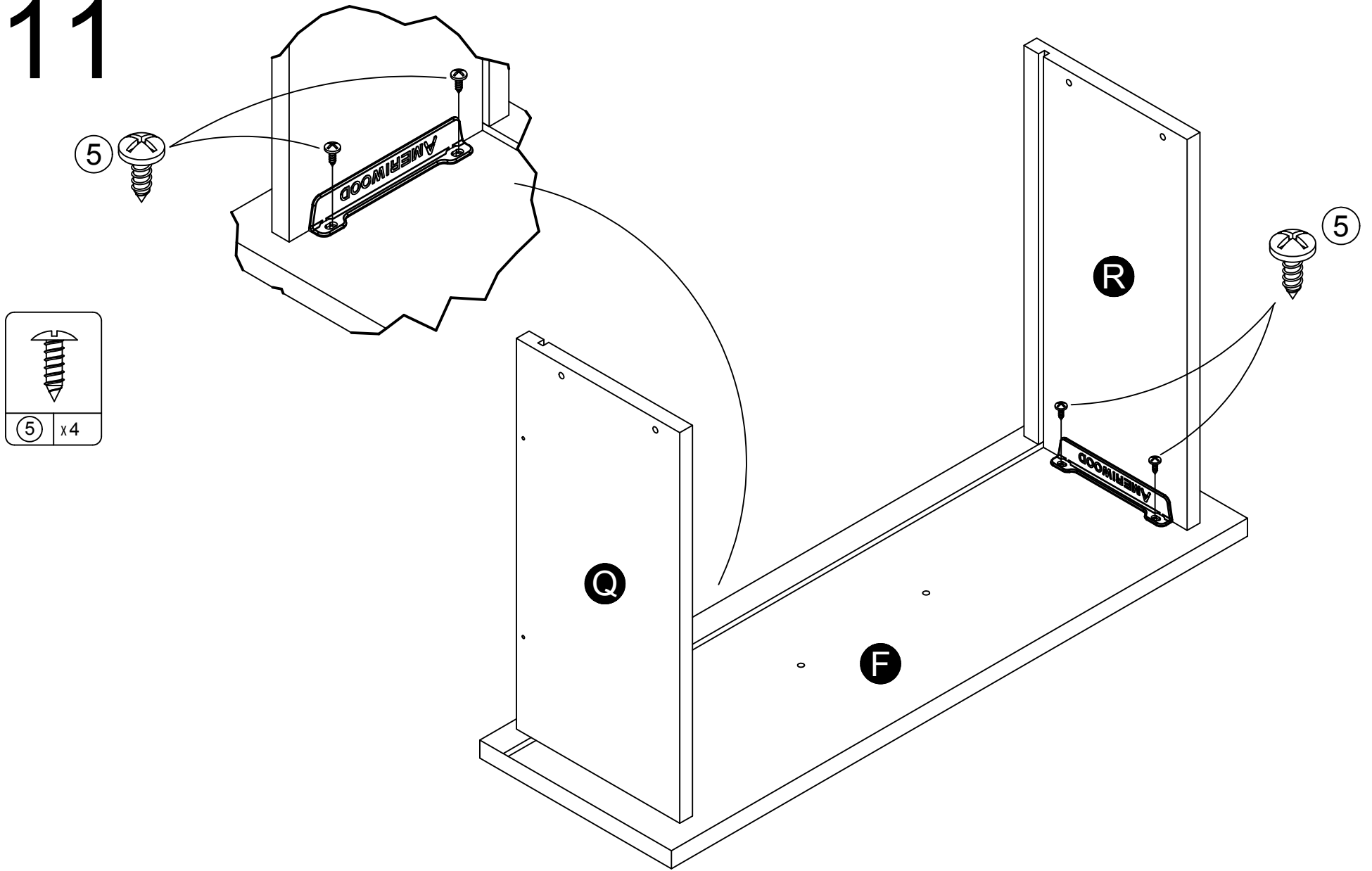
Lay the drawer sides down on a flat hard surface. Carefully line up the drawer bracket with the holes in the drawer side as shown. Using a hammer, tap each drawer bracket stem part way into each hole. Repeat this process until the drawer bracket is fully seated on the drawer side.

Coloque los lados del cajón sobre una superficie plana y dura. Alinee cuidadosamente el soporte del cajón con los agujeros en el lado del cajón, como se muestra. Con un martillo, golpee cada vástago del soporte del cajón parcialmente en cada orificio. Repita este proceso hasta que el soporte del cajón esté completamente asentado en el lado del cajón.

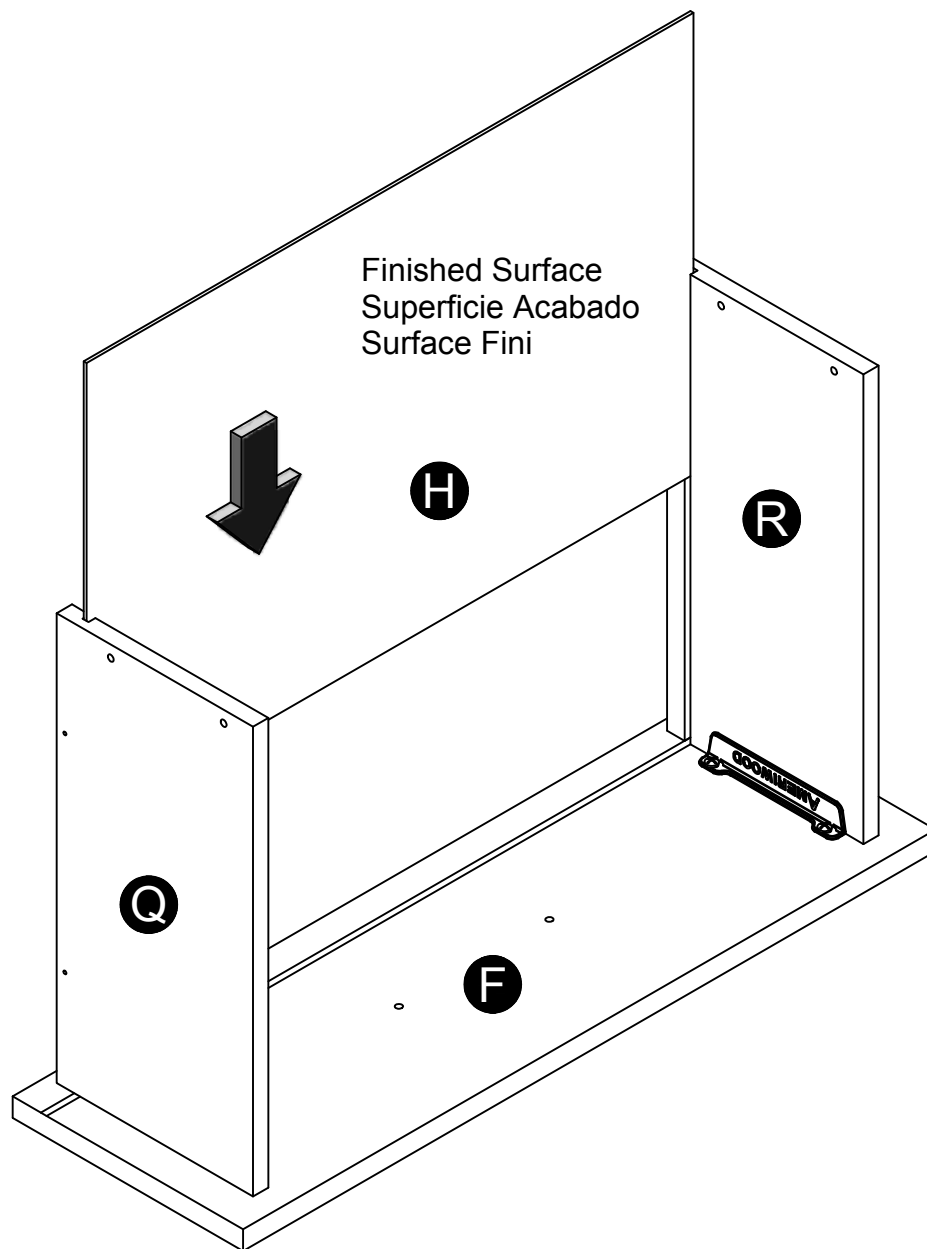
Déposez les côtés du tiroir sur une surface plane et rigide. Alinez soigneusement le support de tiroir avec les trous dans le côté du tiroir comme montré. Avec un marteau, tapez chaque tige de support de tiroir en partie dans chaque trou. Répétez cette procédure jusqu'à ce que le support de tiroir repose entièrement sur le côté du tiroir.



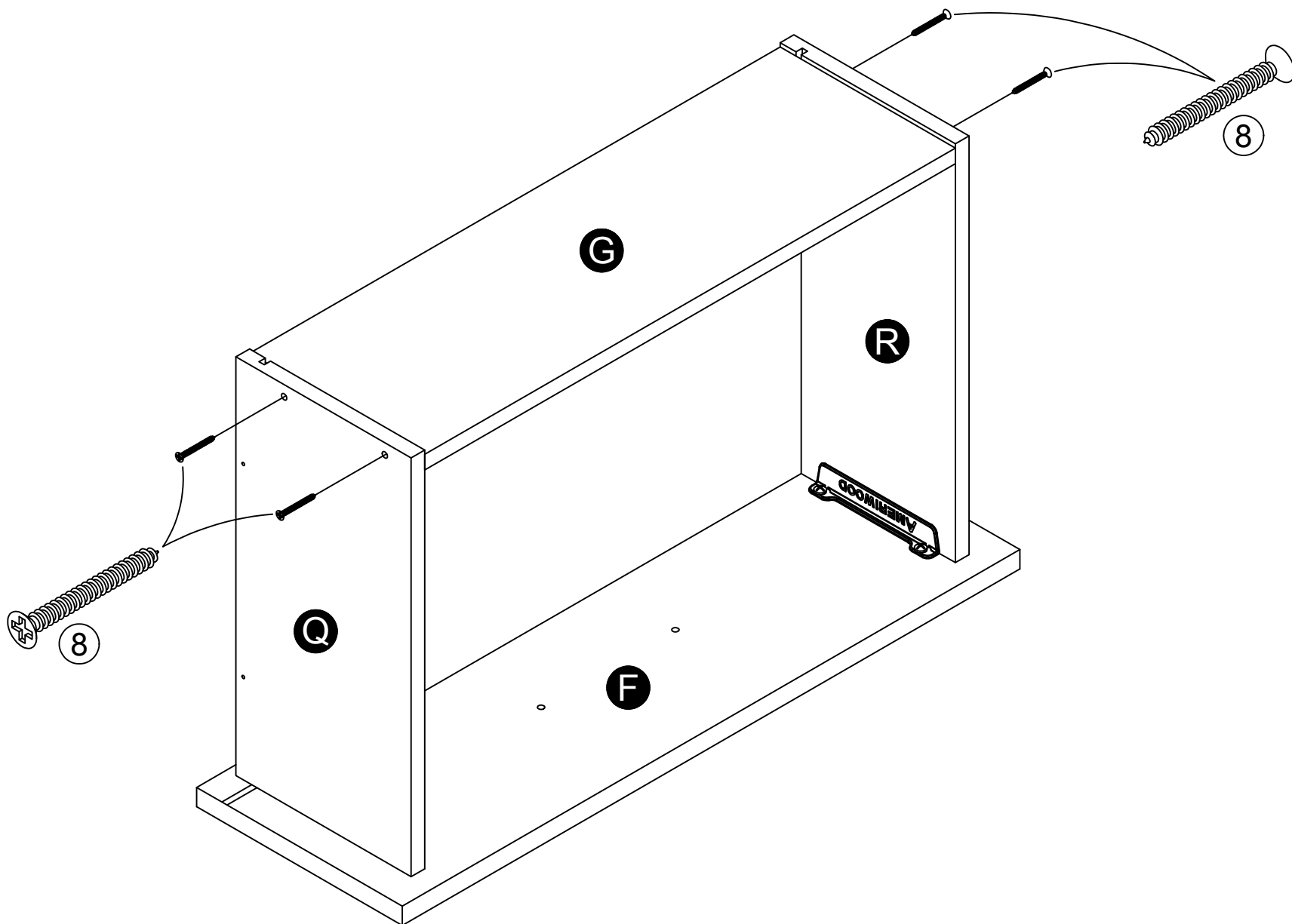
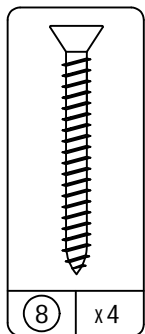
# 11



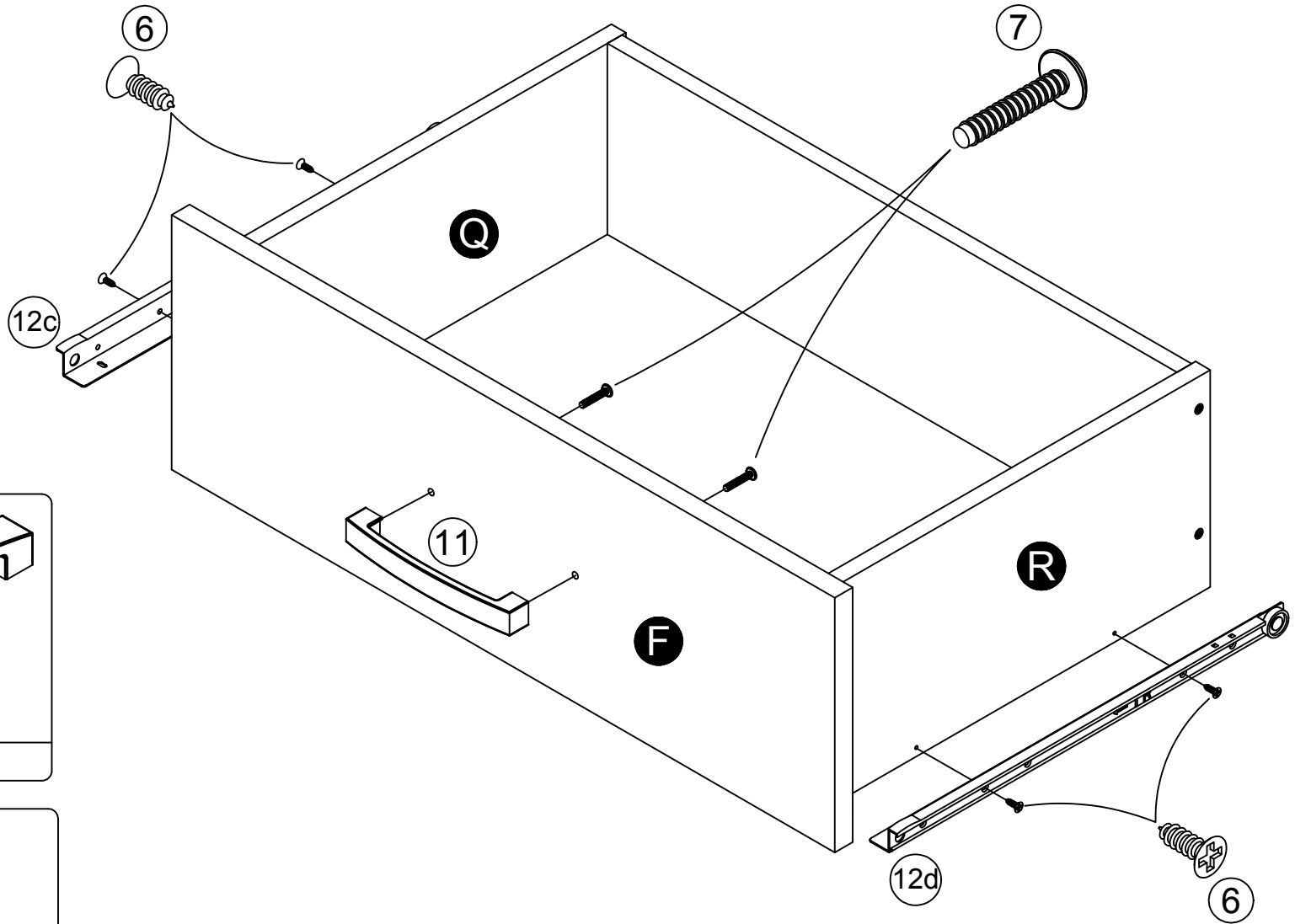
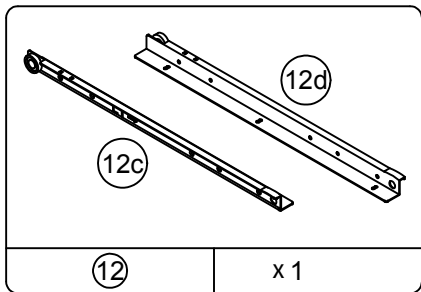
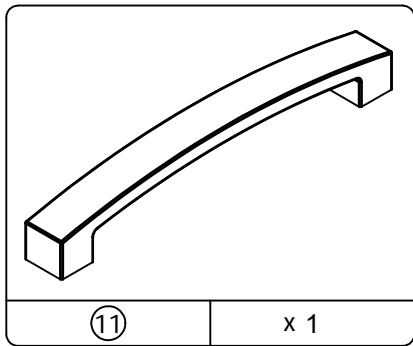
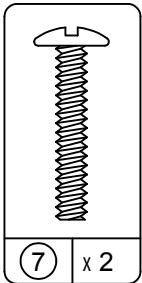
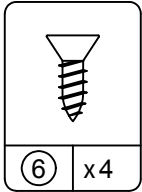
# 12



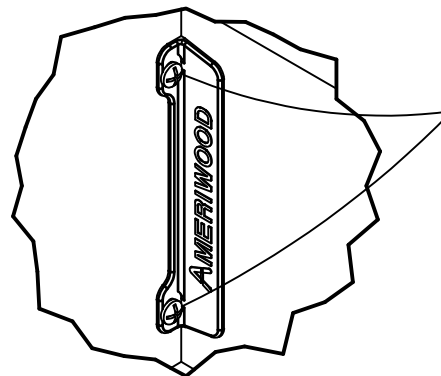
# 13



# 14



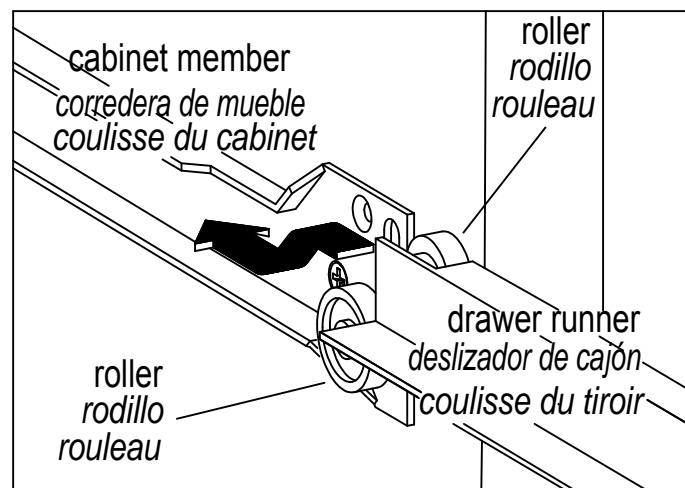
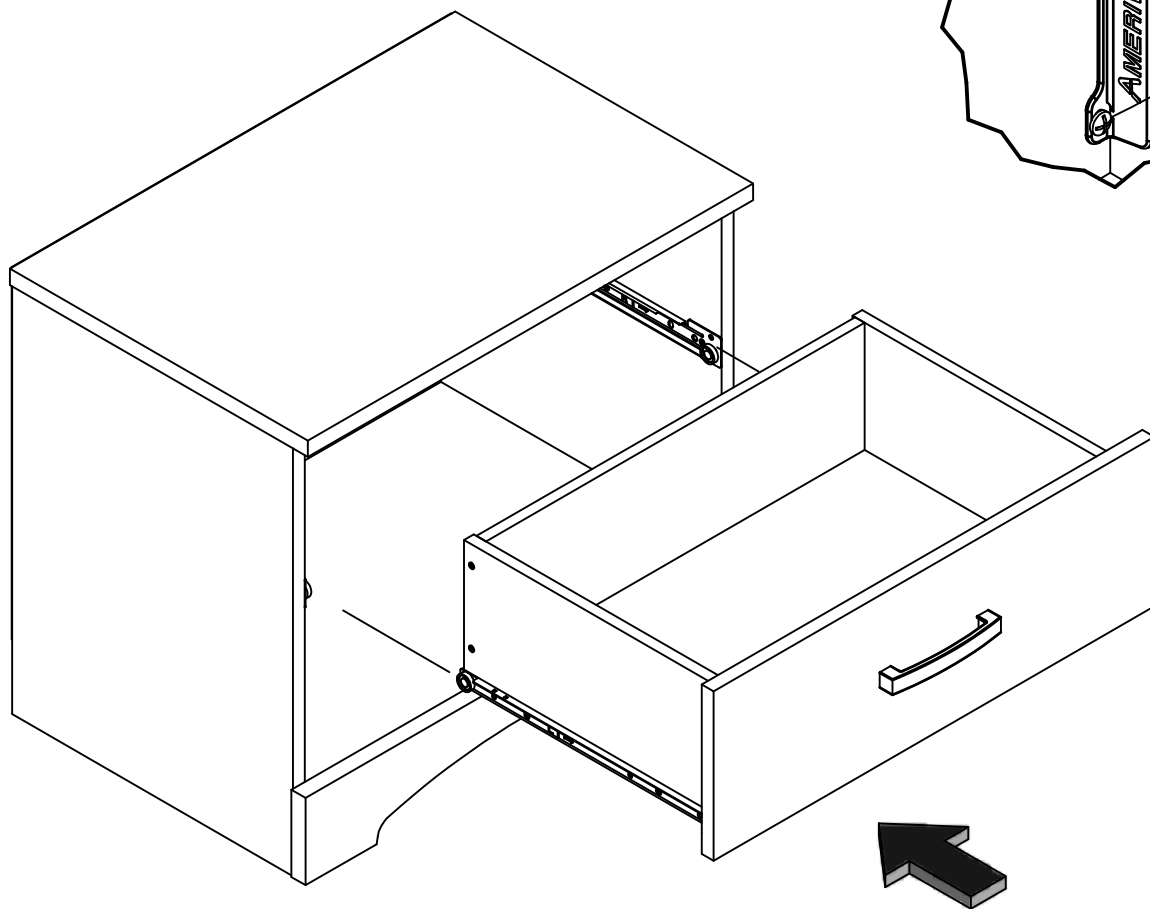
# 15



Notice, the drawer bracket holes are slotted. Drawer fronts can be adjusted by loosening screws, making needed adjustments and retightening screws.

Tenga en cuenta los agujeros de los soportes de cajón están ranurados. Frontes de los cajones pueden ajustarse aflojando los tornillos, hacen los ajustes necesarios y vuelva a apretar los tornillos.

Remarquez, les trous de support tiroir sont fendus. Façades des tiroirs peuvent être ajustées en desserrant les vis, faire les ajustements nécessaires et resserrer les vis.

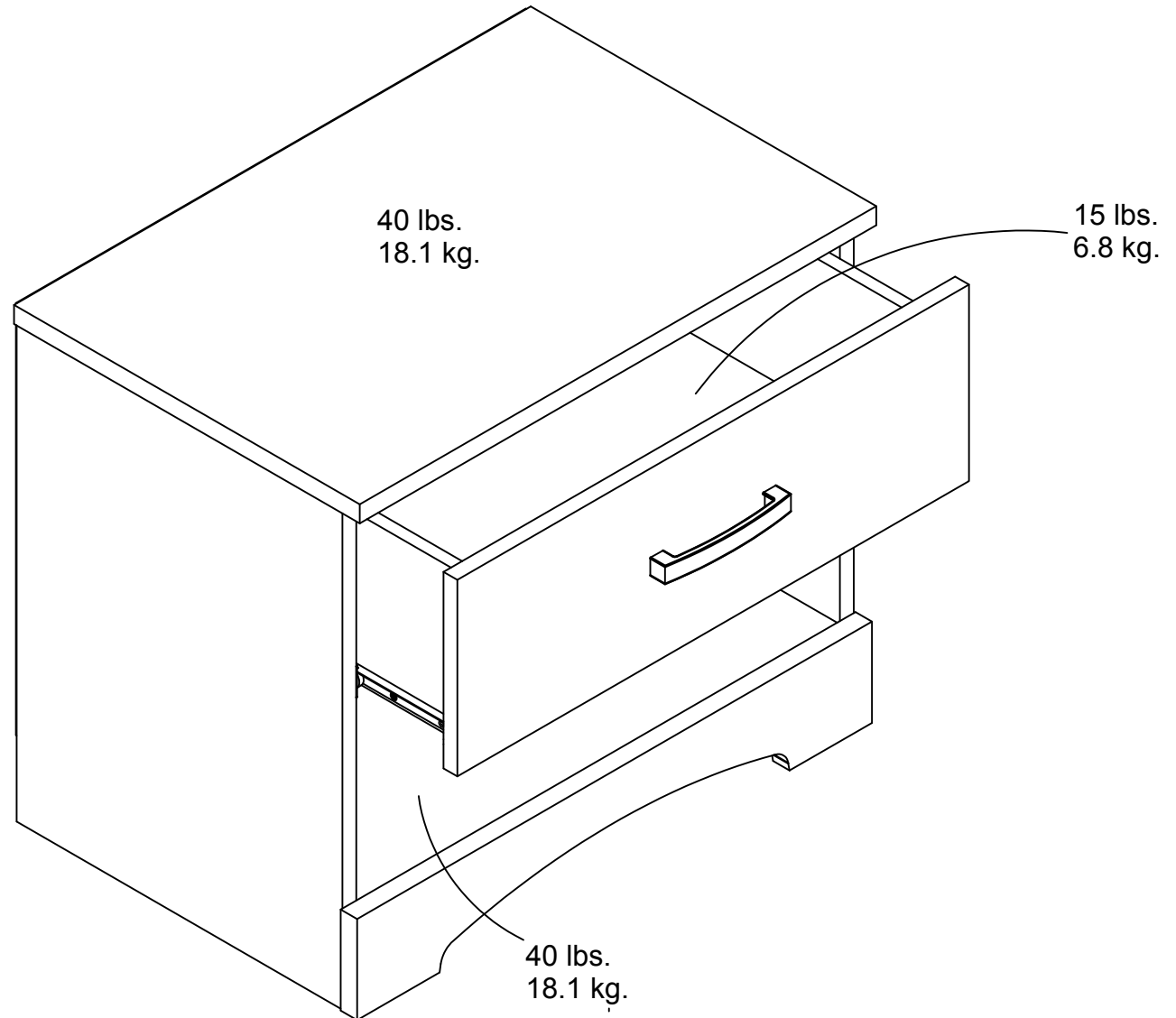


## MAXIMUM LOADS – CARGA MAXIMA - CHARGES MAXIMALES

This unit has been designed to support the maximum loads shown. Exceeding these load limits could cause sagging, instability, product collapse, and/or serious injury.

Esta unidad ha sido diseñada para soportar la carga máxima anotada. El exceder estos límites puede causar inestabilidad, colapsarse y/o causar serias lesiones.

Ce meuble a été conçu pour supporter les charges maximales indiquées. En excédant ces limites de charge, le meuble pourrait devenir instable, s'effondrer, et/ou causer des blessures graves.



---

### Certificate of Conformity

1. This certificate applies to the Dorel Home Furnishings, Inc. product identified by this instruction manual.
2. This certificate applies to compliance of this product with the CPSC Ban on Lead-Containing Paint (16 CFR 1303).
3. This product is distributed by: Dorel Home Furnishings, Inc.  
410 East First Street South  
Wright City, MO 63390  
636-745-3351
4. Site of Manufacture:
  - Tiffin OH
5. See front page of instruction manual for date of manufacture.