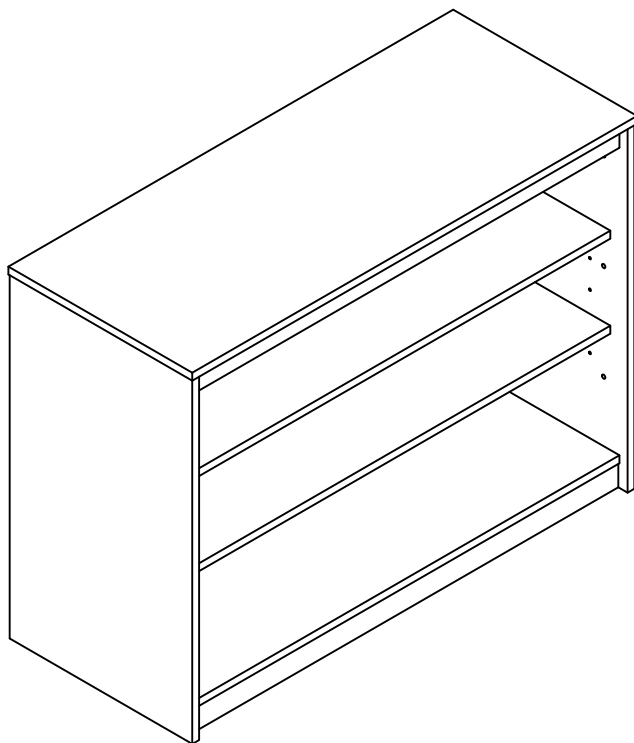


COSCO®

5850207PCOM



DO NOT RETURN PRODUCT TO THE STORE
Individual stores do not stock parts.

NO REGRESAS ESTA PRODUCTO A LA TIENDA
Las tiendas no tiene partes.

NE RETOURNEZ PAS LE PRODUIT AU MAGASIN
Les magasins individuels ne gardent pas de pièces.

If a part is missing or damaged, please visit our website or call our toll-free customer service line. We will gladly ship your replacement parts FREE of charge.

Si las partes están perdidas o dañadas Por favor visite nuestra página de Internet o llame a nuestra línea de teléfono gratis de Servicio al Cliente. Nosotros le enviaremos sus repuestos sin cargo adicional, serán totalmente gratis.

Si une pièce est manquante ou endommagée, veuillez visiter notre site web ou appelez sans frais notre Service à la clientèle. Nous expédierons avec plaisir vos pièces de rechange GRATUITEMENT.

Need Parts or Assistance?

Nesacitas partes o Asistencia?

Besoin de Pièces ou d'assistance?

WWW.AMERIWOOD.COM/PARTS

or call toll free:
o llame a nuestra línea gratis: **1-800-489-3351**
ou appelez sans frais:

For prompt, reliable service; please have your assembly manual ready.

Para servicio mas rapido y reliable por favor tenga esta manual listo.

Pour un service rapide et fiable, s'il vous plait ayez votre livret d'assemblage en main.

-KEEP FOR REFERENCE-

-GUARDAR PARA REFERENCIA-

-GARDEZ POUR RÉFÉRENCE-

⚠ WARNING



Unit can tip over causing severe injury or death.

- Anchor unit to stud or wall.
- **DO NOT** allow children to climb on unit.
- Put heavy items on lower shelves or drawers.
- Read and follow all assembly instructions.

⚠ ADVERTENCIA

Este mueble puede caerse por encima causando daño serio o la muerte

- Anolar el mueble a un espárrago muro.
- **NO** dejar que los niños suben por encima del mueble.
- Poner los articulos mas pesados en los tableros o cajones inferiores.
- Leer y seguir todos de los instuccionas para el montaje.

⚠ AVERTISSEMENT

L'unité peut basculer et causer des blessures graves ou la mort.

- Fixez l'unité au mur ou à un montant.
- Ne laissez **PAS** les enfants grimper sur le meuble
- Déposez les pièces lourdes sur les tablettes ou tiroirs du bas.
- Lire et suivre toutes les instructions d'assemblage.

B345850207PCOM1



Thank you for purchasing from AMERIWOOD.
Visit www.ameriwood.com to view the limited warranty valid in the U.S. and Canada.

Gracias por haber comprado en AMERIWOOD.
Visite www.ameriwood.com para ver la garantía limitada válida solamente en Estados Unidos y Canadá.

AMERIWOOD vous remercie de votre achat.
Visitez www.ameriwood.com pour voir la garantie limitée valide au Canada et aux États-Unis.

AMERIWOOD CONSUMER SERVICES

SERVICIO A LA CLIENTELA EN AMERIWOOD

SERVICE À LA CLIENTÈLE D'AMERIWOOD

Before starting – Antes de empezar – Avant de débiter.



- Read each step carefully before starting. It is very important that each step is performed in the correct order. If these steps are not followed in sequence, assembly difficulties will occur.

Lea con cuidado cada paso antes de empezar. Es muy importante que cada paso se ejecute en el orden correcto, de lo contrario, tendrá dificultades en el ensamblaje.

Lisez chaque étape soigneusement avant de commencer. Il est très important que chaque étape de l'assemblage soit exécutée dans le bon ordre. Si ces étapes ne sont pas suivies dans l'ordre, vous aurez de la difficulté à assembler le meuble.

- Make sure all parts are included. Most board parts are labeled or stamped on the raw edge. *Asegúrese de tener todas las piezas. Cada pieza está marcada con una etiqueta o con un sello en el lado sin acabado.*

Assurez-vous que toutes les pièces sont incluses. La plupart des pièces en bois sont étiquetées ou estampées sur le bord non fini.

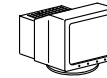
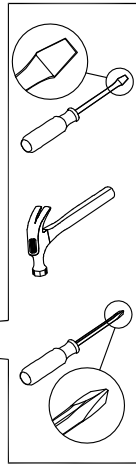
- Work in spacious area, preferably on a carpet, near the place the unit will be used. *Ejecute el ensamblaje en un área espaciosa, de preferencia sobre una alfombra y cerca del lugar donde se usará el mueble.*

Travaillez dans un endroit spacieux, préférentiellement sur un tapis, près de l'endroit où le meuble sera utilisé.

- Have the following tools. *Tenga las siguientes herramientas a mano.*
Ayez les outils suivants à la portée de la main.

- Do not use power tools to assemble your furniture. Power tools may strip or damage the parts. *No use herramientas eléctricas para ensamblar el mueble. Las herramientas eléctricas pueden raspar o dañar las piezas.*

N'utilisez pas d'outils électriques pour assembler le meuble, car ceux-ci peuvent endommager les pièces.



Visit our website:
Visite nuestra página de internet:
Visitez notre site Web:

WWW.AMERIWOOD.COM/PARTS



Call us at:
Llame al:
Téléphone:

1-800-489-3351



Fax:
Facsimil:
Télécopieur:

1-888-315-8745



Write to:
Escriba a:
Adresse:

AMERIWOOD INDUSTRIES
410 East First Street South
Wright City, MO 63390 USA
Attention: Consumer Services

Monday – Friday
9:00 am – 5:00 pm
Central Time

Lunes – Viernes
9:00 am – 5:00 pm
Horario Central

Lundi-Vendredi
9:00 am – 5:00 pm
Heure normale du Centre

HELPFUL HINTS

- Visit our website for basic assembly tips and to order replacement parts.
- Identify, sort and count the parts before attempting assembly.
- Call our toll free number if you need assistance identifying parts.
- Compression dowels are tapped in with a hammer.
- Slides have lips only on the right side.
- Cam locks that are properly fastened on a horizontal board will face toward the center of the unit, on a vertical board the point on the lock will face the bottom.
- Back panels provide stability and support. Use all the nails provided.
- When nailing back panels to the unit, be sure there is equal distance on all sides to square the unit.
- Units without the back panel installed may collapse.
- Clean the product with your favorite furniture polish and a soft cloth. DO NOT USE harsh chemicals or abrasive cleaners.
- Move your new furniture carefully, with two people lift and carry the unit to a new location.
- Never push, pull or drag your furniture (especially on carpet).
- Additional parts are available for a nominal fee.

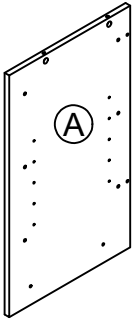
NOTITAS UTILES

- Visite nuestra página de internet para que siga los pasos básicos del samblaje del mueble y ordene las piezas que necesitan ser reemplazadas.
- Identifique, clasifique y cuente todas las piezas antes de empezar el ensamblaje.
- Llame gratis al número de servicio al cliente si necesita ayuda con el identificación de las piezas.
- Las clavijas de compresión se golpean con un martillo.
- Las correderas solo tienen un borde en el lado derecho.
- Las cerraduras de leva que están correctamente sujetadas a una tabla horizontal estarán orientadas hacia el centro de la unidad; en una tabla vertical, la cerradura apuntará hacia el lado inferior.
- Los paneles traseros dan estabilidad al mueble. Use todos los clavos incluidos.
- Cuando clava paneles traseros a la unidad, procure que haya una distancia igual en todos los lados para cuadrar la unidad.
- Los muebles que no tienen el panel trasero pueden colapsar.
- Limpie el producto con su abrillantador para muebles favorito y un paño suave. NO USE químicos fuertes ni limpiadores abrasivos.
- Mueva su mueble nuevo con mucho cuidado y con la ayuda de otra persona levante y mueva el mueble a su lugar.
- Nunca empuje, jale o arrastre un mueble (especialmente sobre una alfombra).
- Por un pago nominal puede ordenar piezas adicionales.

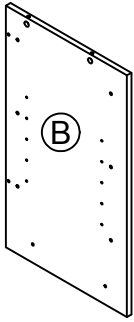
NOTES UTILES

- Visitez notre site Web pour obtenir des conseils de montage de base et pour commander des pièces de rechange.
- Identifiez, séparez et comptez les pièces avant d'entreprendre l'assemblage.
- Appelez à notre numéro sans frais si vous avez besoin d'aide pour identifier les pièces.
- On insère les goujons au moyen d'un marteau.
- Les glissières ont des rebords seulement sur le côté droit.
- Les cames installées correctement sont orientées vers le centre pour ce qui est des planches horizontales, et vers le bas pour ce qui est des planches verticales.
- Les panneaux arrière stabilisent et soutiennent le meuble. Utilisez tous les clous fournis.
- En enfonçant les clous dans une planche, assurez-vous que toutes les distances entre les coins sont égales pour que le meuble soit à l'équerre.
- Certaines parties du meuble peuvent s'écrouler si elles ne sont pas fixées au panneau arrière.
- Nettoyez le meuble avec votre poli à meubles préféré et un linge doux. NE PAS UTILISER de produits chimiques ou de nettoyants abrasifs.
- Déplacez votre nouveau meuble avec soin, avec l'aide d'une autre personne et portez-le jusqu'à son nouvel emplacement.
- Ne jamais pousser ou traîner votre meuble (surtout sur un tapis).
- Il est possible d'obtenir des pièces supplémentaires à peu de frais.

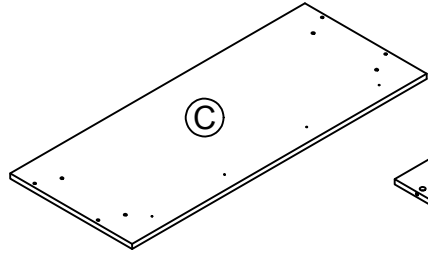
PARTS - PIEZAS - PIECES



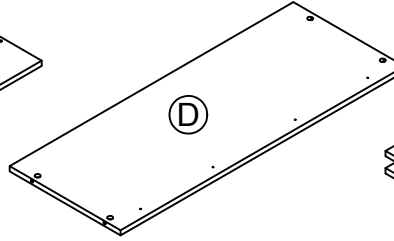
left panel
panel izquierdo
panneau gauche
35850207010



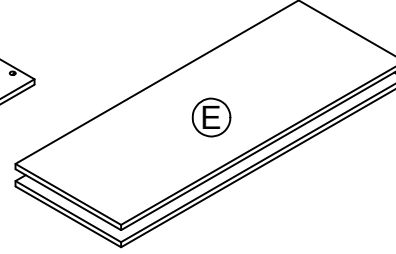
right panel
panel derecho
panneau droit
35850207020



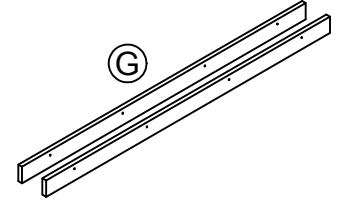
top
cime
dessus
35850207030



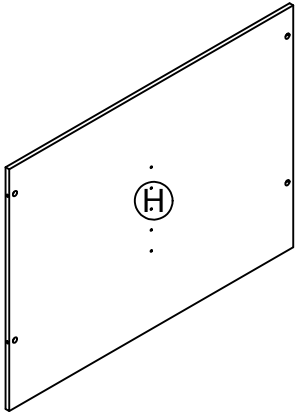
bottom
fondo
fond
35850207040



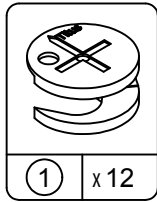
2 adjustable shelves
2 estantes ajustables
2 tablettes regables
35850207050



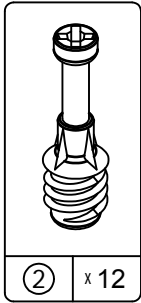
2 rails
2 carriles
2 rails
35849207070



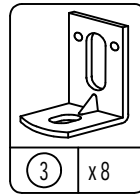
back panel
panel trasero
panneau arriere
35849207080



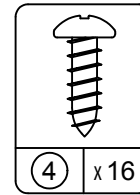
① x12
#A22570
cam lock
cerradura de leva
serrure de came



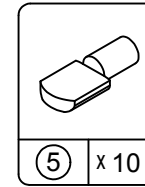
② x12
#A22510
cam bolt
perno de leva
boulon de came



③ x8
#A53600
angle bracket
anaquel del ángulo
support de l'angle

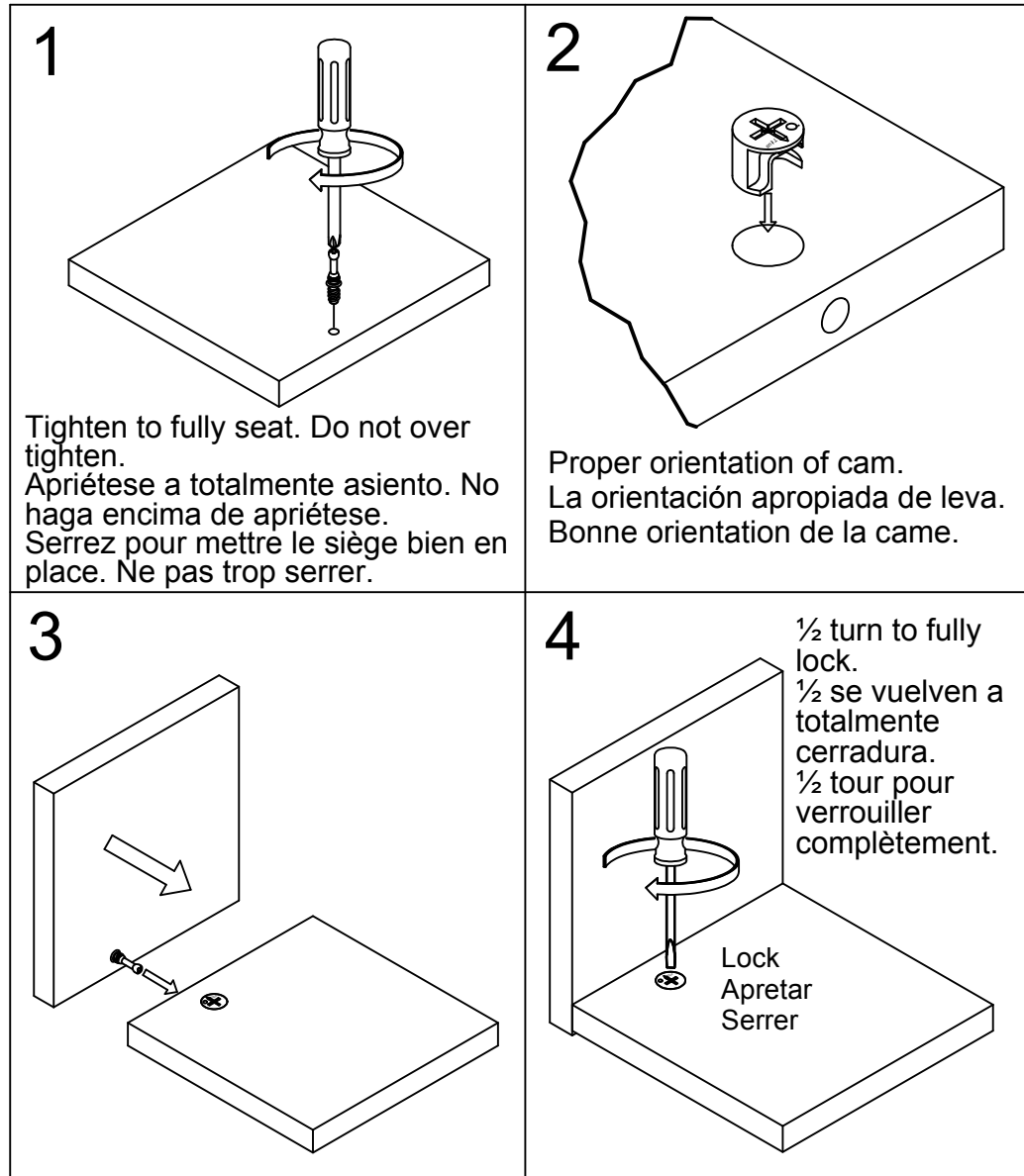


④ x16
#A12100
7/16" pan head
cabeza redondo 7/16"
tête ronde 7/16"



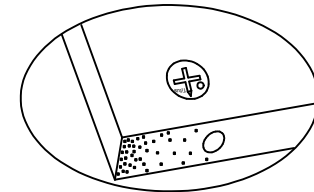
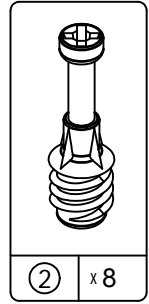
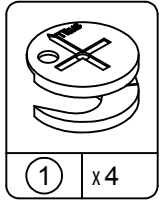
⑤ x10
#A80250
shelf support
soporte de tablero
support de la tablette

This illustration shows how the CAM fastening system works.
Esta ilustración muestra el sistema de fijación de leva y como funciona.
Cette illustration montre le système de fixation CAME et son fonctionnement.

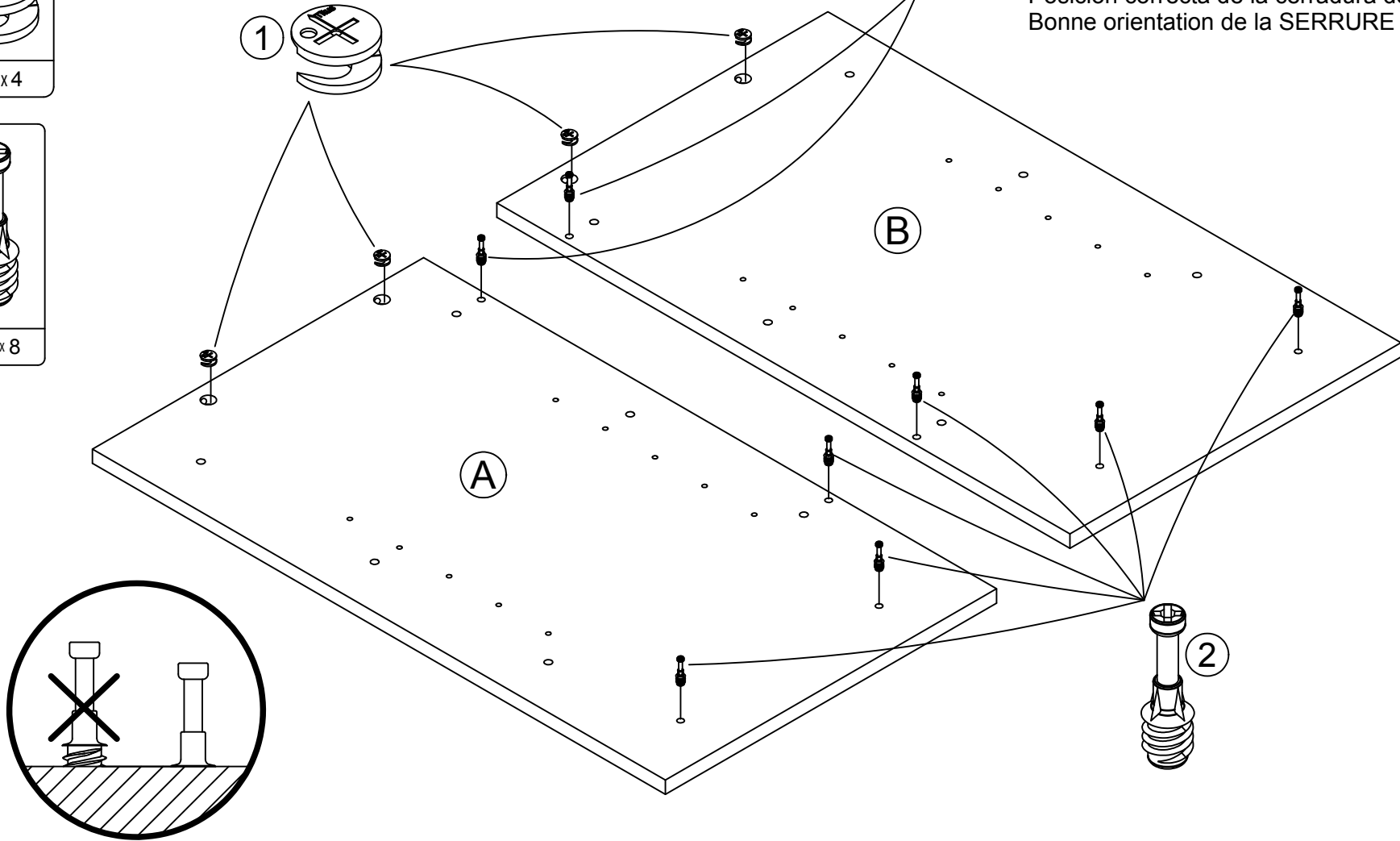


1

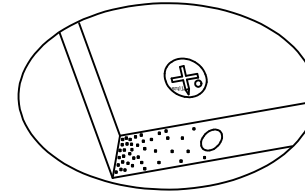
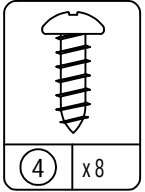
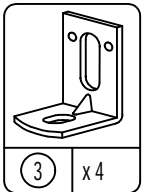
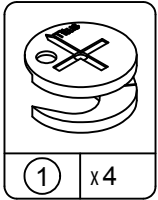
Be sure to use the holes shown.
Asegúrese de utilizar los orificios mostrados.
N'oubliez pas d'utiliser les trous indiqués.



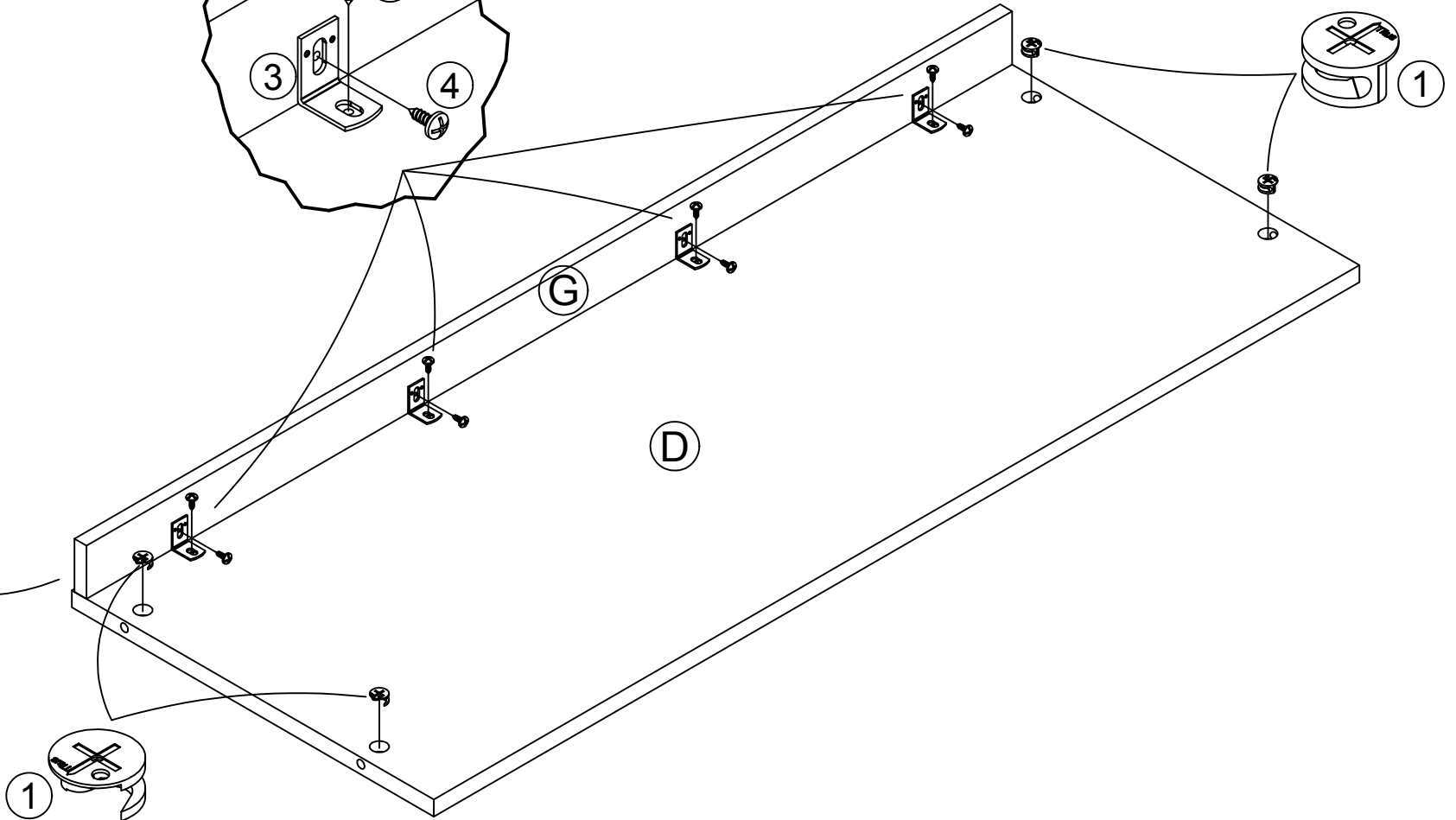
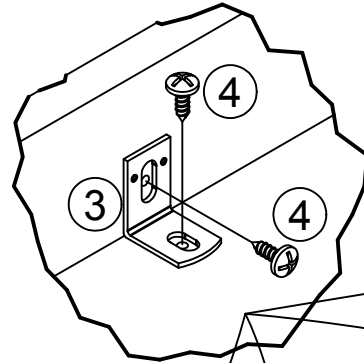
Proper orientation of CAM LOCK
Posición correcta de la cerradura de leva.
Bonne orientation de la SERRURE DE CAME



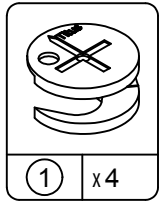
3



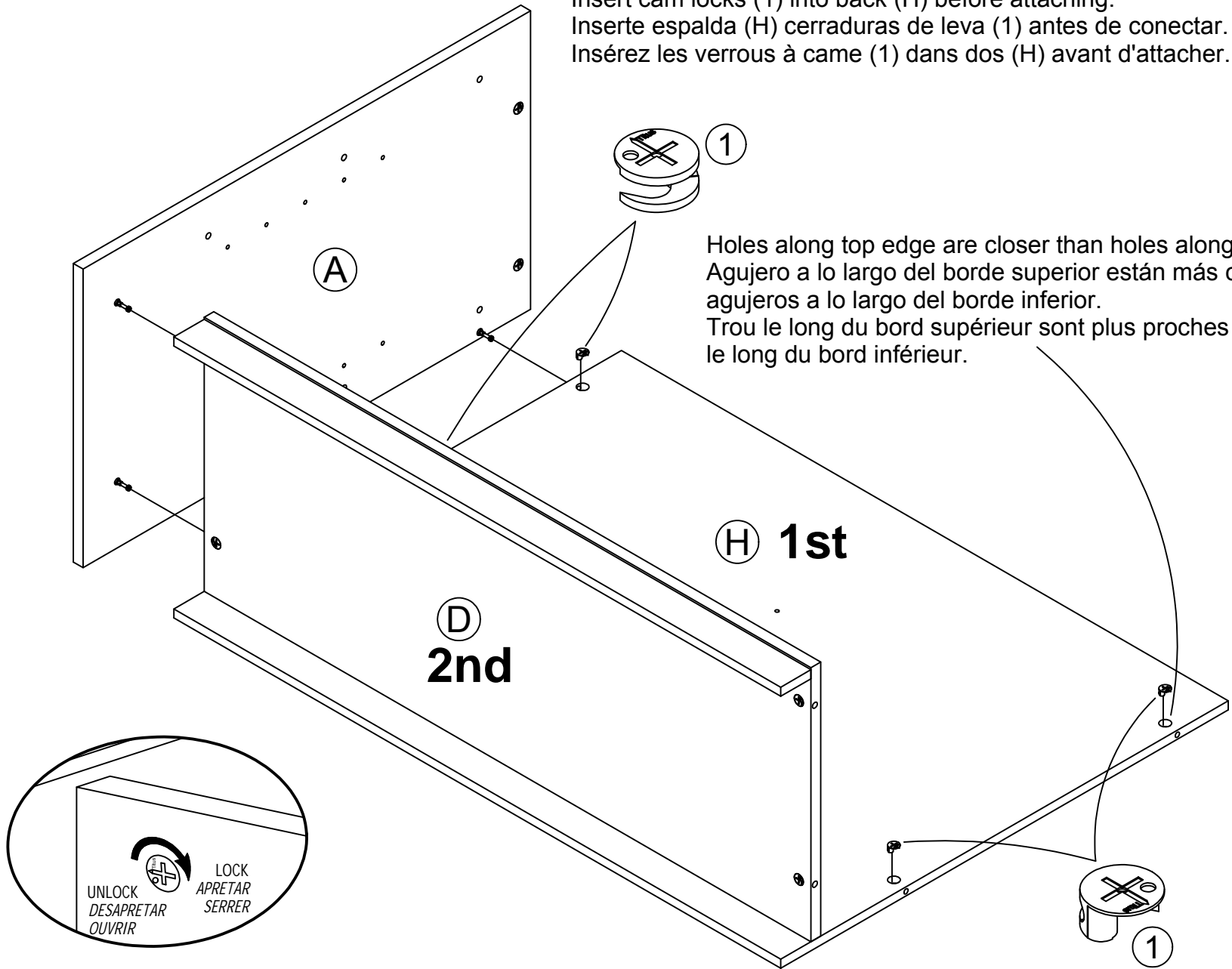
Proper orientation of CAM LOCK
Posición correcta de la cerradura de leva.
Bonne orientation de la SERRURE DE CAME



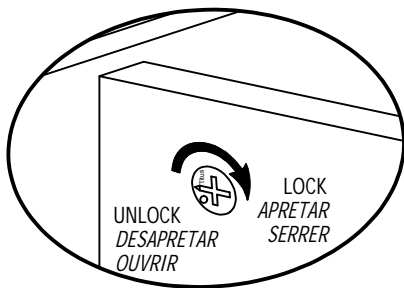
4



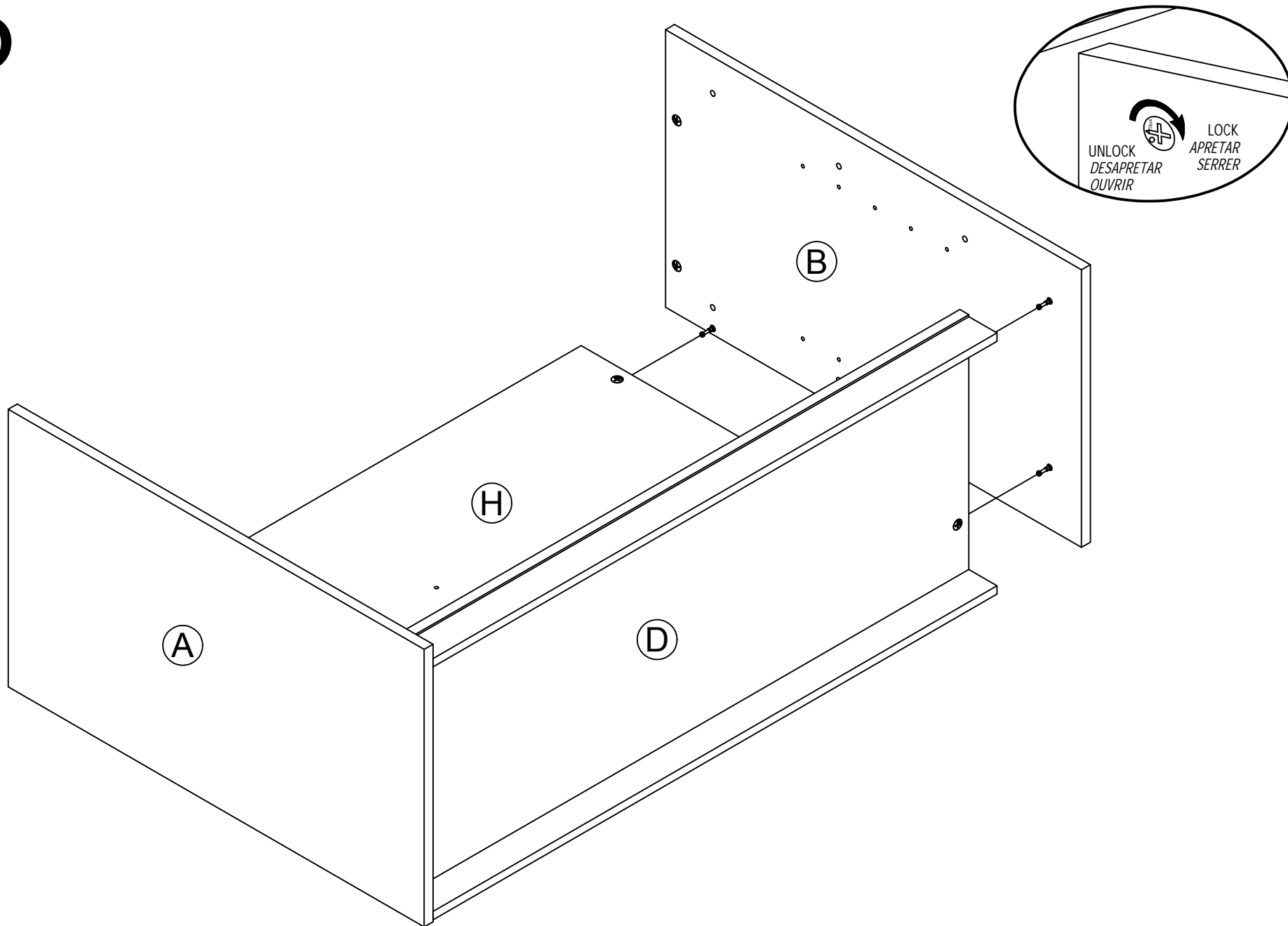
Insert cam locks (1) into back (H) before attaching.
Inserte espalda (H) cerraduras de leva (1) antes de conectar.
Insérez les verrous à came (1) dans dos (H) avant d'attacher.



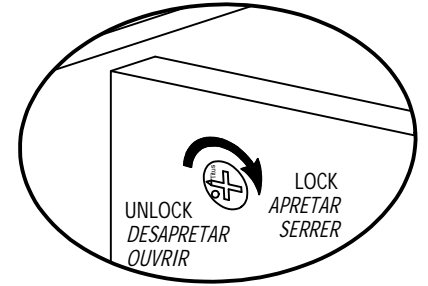
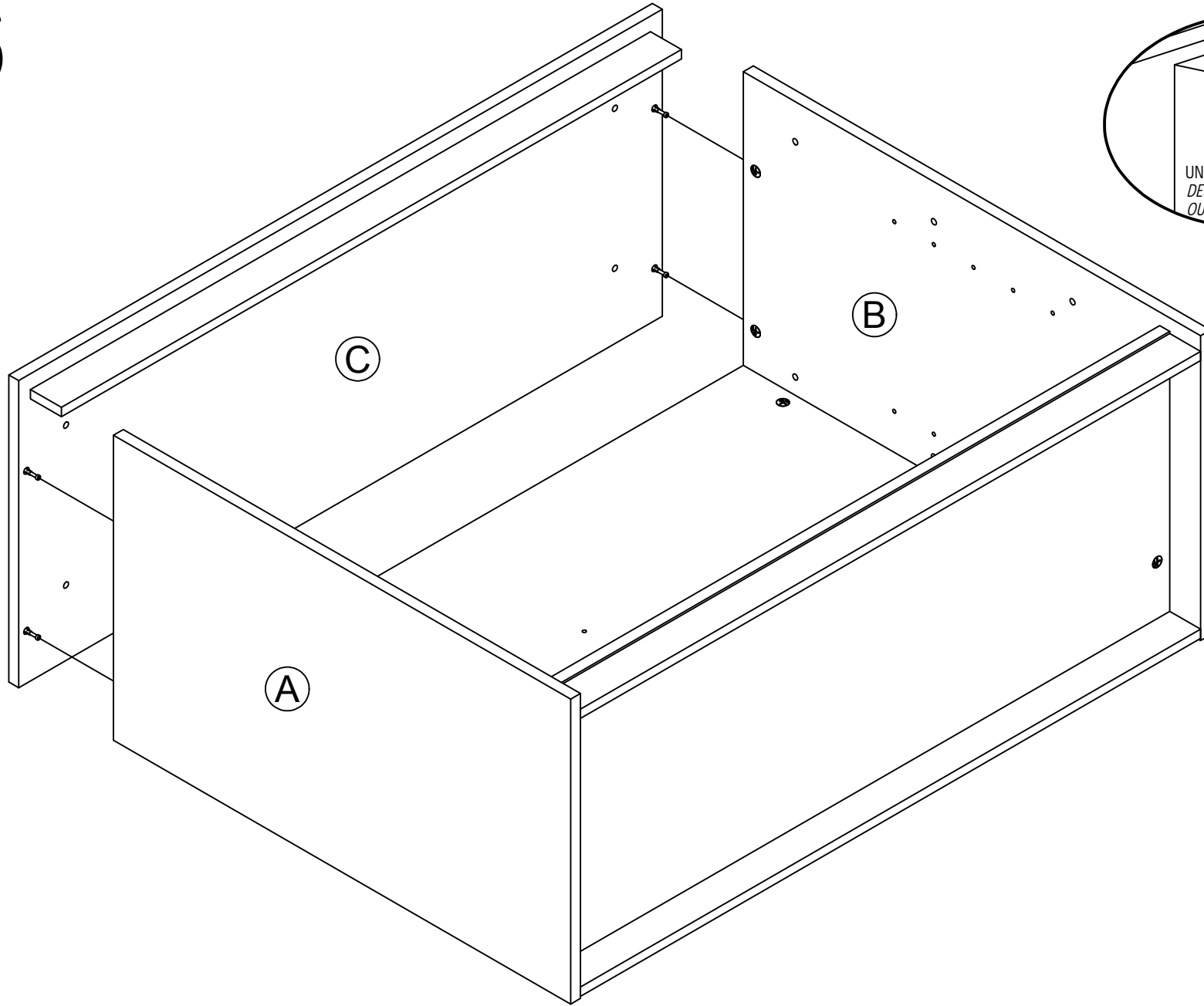
Holes along top edge are closer than holes along bottom edge.
Agujero a lo largo del borde superior están más cerca que los agujeros a lo largo del borde inferior.
Trou le long du bord supérieur sont plus proches que les trous le long du bord inférieur.



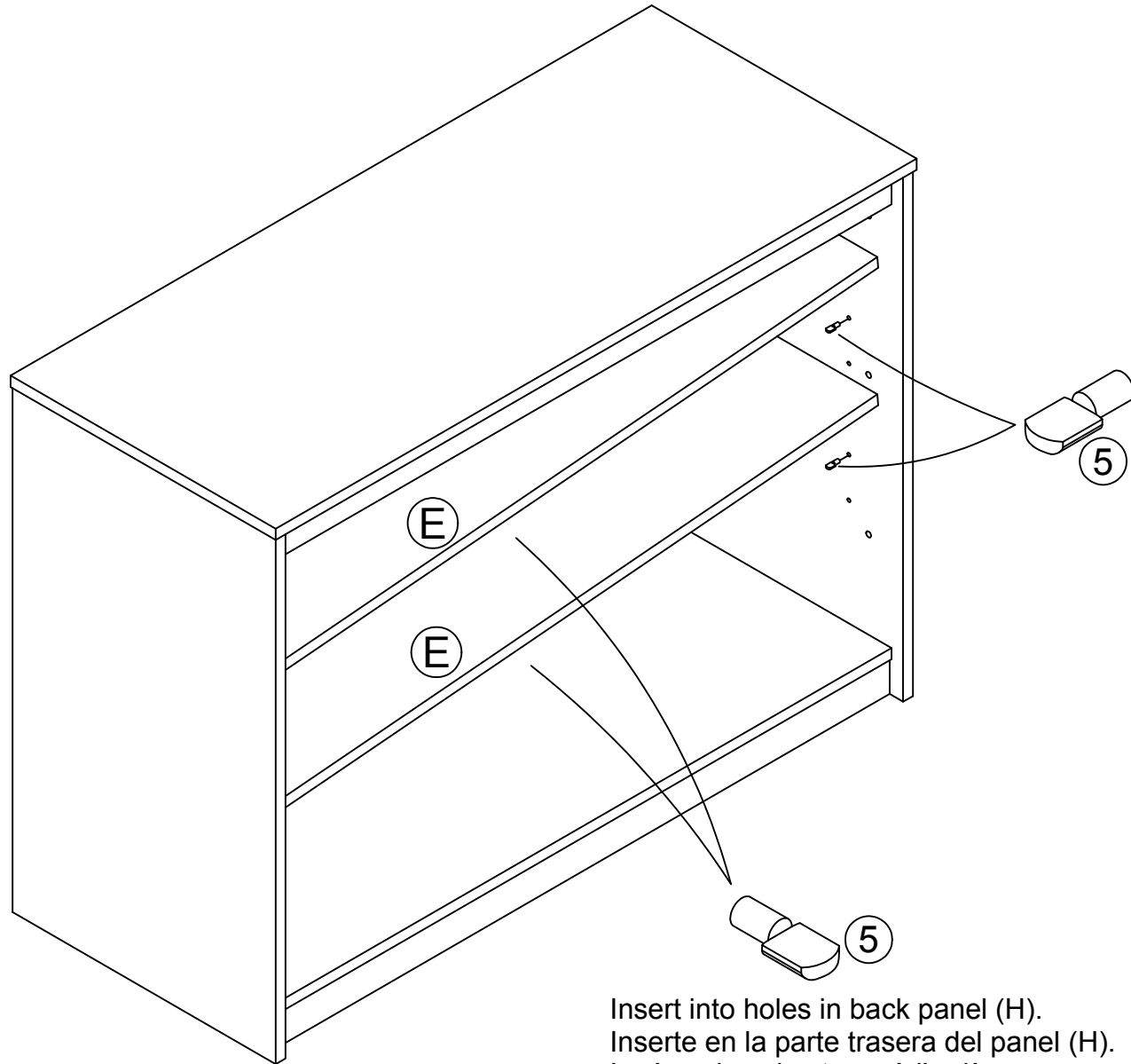
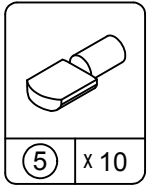
5



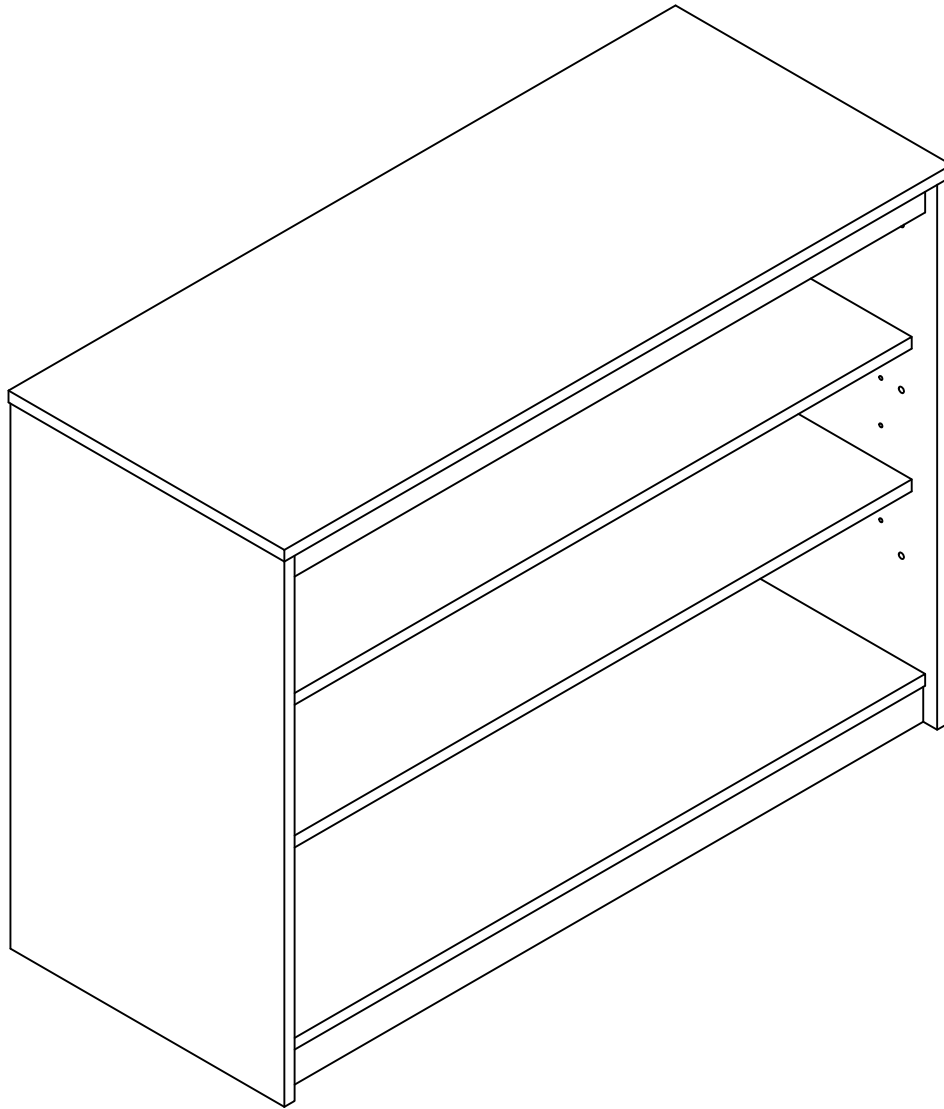
6



7



Insert into holes in back panel (H).
Inserte en la parte trasera del panel (H).
Insérer dans les trous à l'arrière panneau (H).



Please Note:

The extra holes in your left panel, right panel and top (bottom surface) are used if you decide to use model 5847 Loft Bed with this unit.

Por favor, tenga en cuenta:

Los agujeros adicionales en tu panel de la izquierda, panel de la derecha y arriba (superficie inferior) se utilizan si usted decide utilizar modelo 5847 Loft Bed con esta unidad.

Veillez noter :

Les trous supplémentaires dans votre panneau de gauche, la droite de l'écran et le top (surface inférieure) sont utilisés si vous décidez d'utiliser le modèle 5847 Loft lit avec cet appareil.

MAXIMUM LOADS – CARGA MAXIMA - CHARGES MAXIMALES

This unit has been designed to support the maximum loads shown. Exceeding these load limits could cause sagging, instability, product collapse, and/or serious injury.

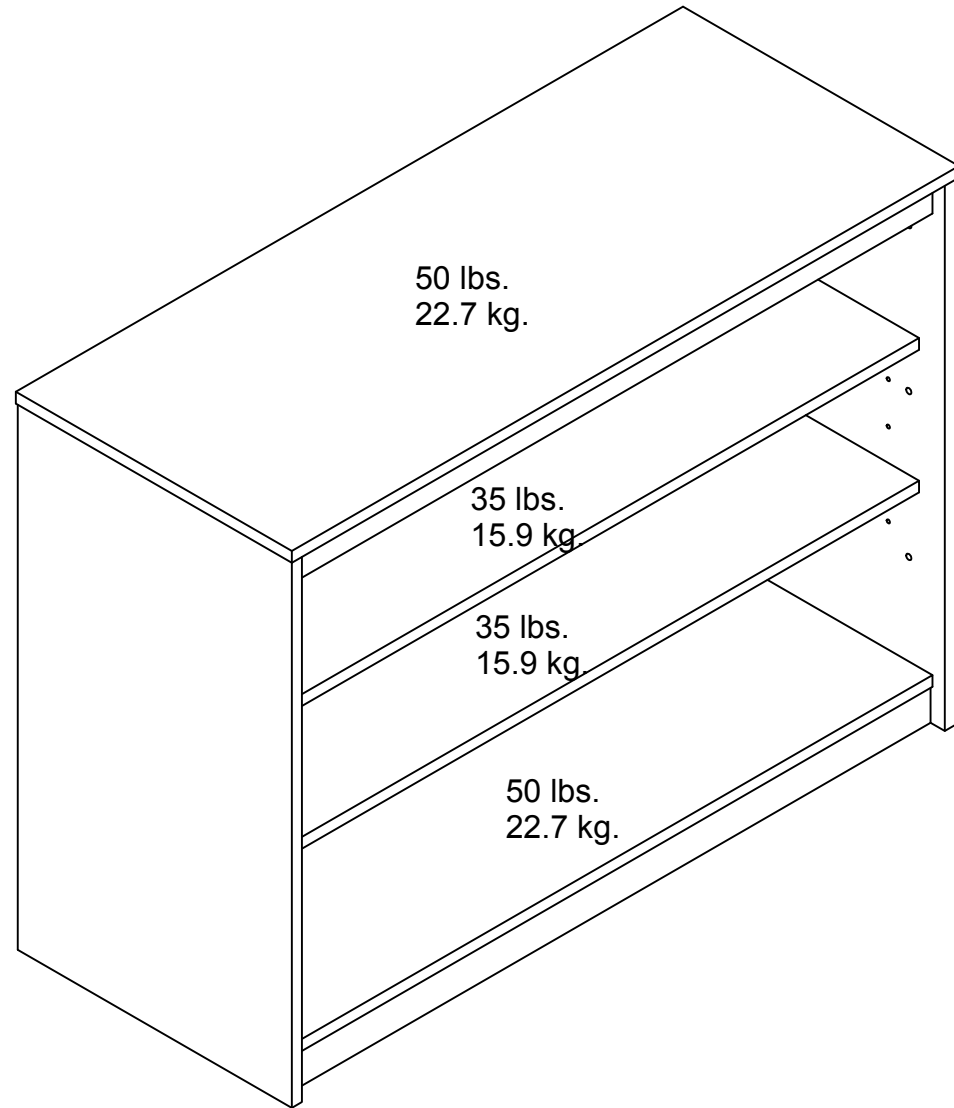
Esta unidad ha sido diseñada para soportar la carga máxima anotada. El exceder estos límites puede causar inestabilidad, colapsarse y/o causar serias lesiones.

Ce meuble a été conçu pour supporter les charges maximales indiquées. En excédant ces limites de charge, le meuble pourrait devenir instable, s'effondrer, et/ou causer des blessures graves.

Warning:
Risk of injury to person - do not place a television on this furniture. This furniture is not approved for use with a television.

Advertencia:
Riesgo de que una persona se lesione - no poner la televisión en este mueble.
Este mueble no está aprobado para usarlo con una televisión.

Mise en garde :
Risque de blessure corporelle - ne pas placer un téléviseur sur ce meuble. Ce mobilier n'est pas approuvé pour utiliser avec un téléviseur.



Certificate of Conformity

1. This certificate applies to the Ameriwood Industries Inc. product identified by this instruction manual.
2. This certificate applies to compliance of this product with the CPSC Ban on Lead-Containing Paint (16 CFR 1303).
3. This product is distributed by: Ameriwood Industries Inc.
410 East First Street South
Wright City, MO 63390
636-745-3351
4. Site of Manufacture:
 - Tiffin OH
5. See front page of instruction manual for date of manufacture.