

Legitimizing **bedrooms** everywhere.

Full/Queen Headboard

Harvey Park Collection | **Model 421933**

Need help? Visit Sauder.com to view video assembly tips or chat with a live rep.
Prefer the phone? Call 1-800-523-3987.

Share your journey!



NOTE: THIS INSTRUCTION BOOKLET CONTAINS **IMPORTANT** SAFETY INFORMATION.

PLEASE READ AND KEEP FOR FUTURE REFERENCE.

English pg 1-8
Français pg 9
Español pg 10

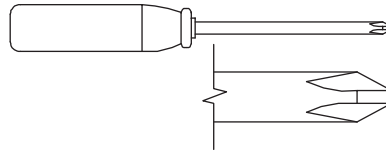
Lot # **500387** 03/09/17
Purchased: _____

Be sure to give us a ring before making any returns. 1-800-523-3987

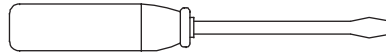
Table of Contents

Assembly Tools Required

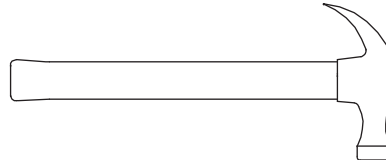
Part Identification	3
Hardware Identification	4
Assembly Steps	5-8
Français	9
Español	10
Warranty	11



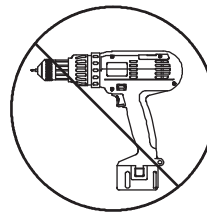
No. 2 Phillips Screwdriver
Tip Shown Actual Size



Straight Edge Screwdriver



Hammer
Not actual size 😊



Skip the power trip.
This time.

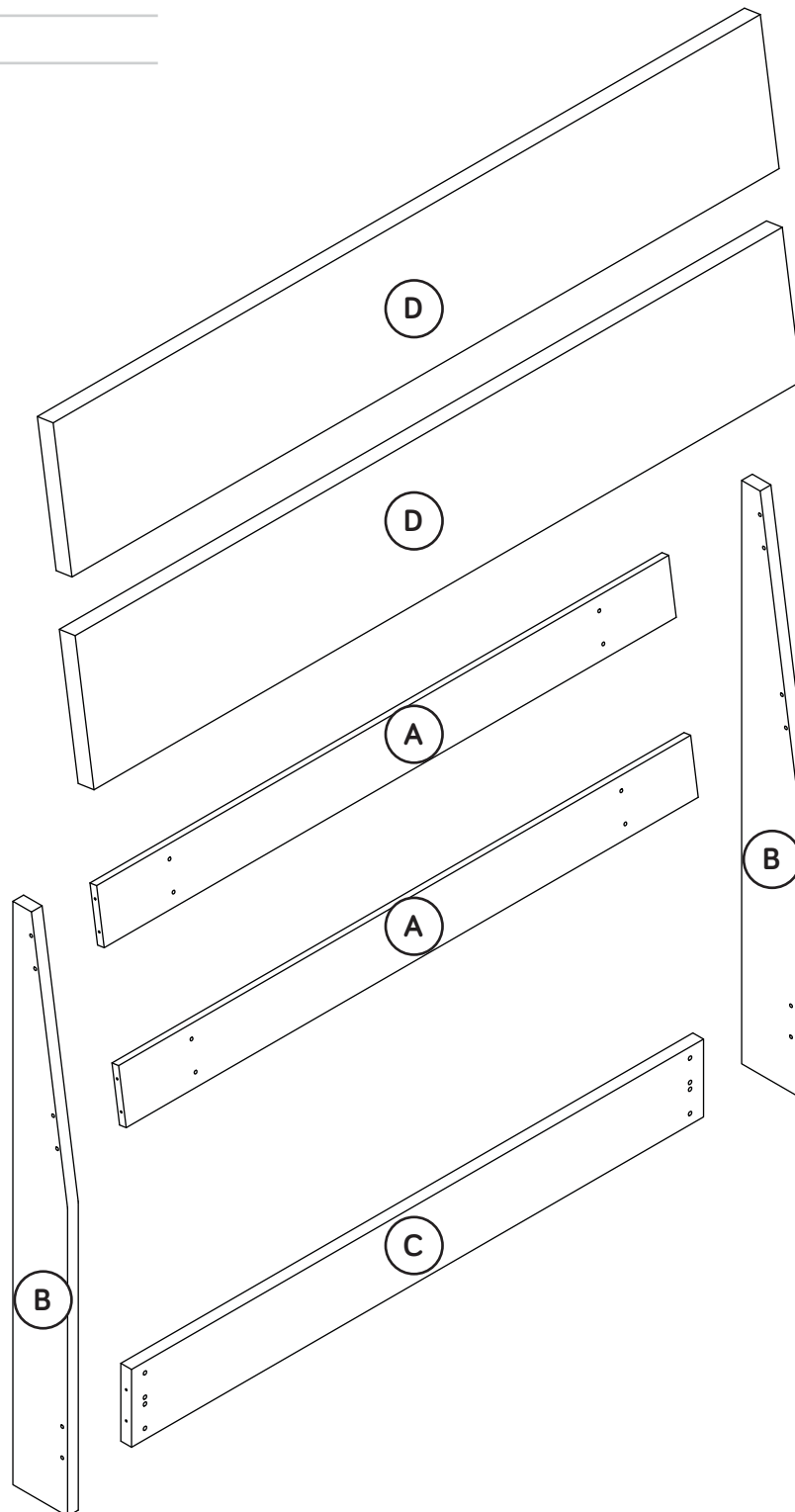
Part Identification

Now you know
our ABCs.



† While not all parts are labeled, some of the parts will have a label or an inked letter on the edge to help distinguish similar parts from each other. Use this part identification to help identify similar parts.

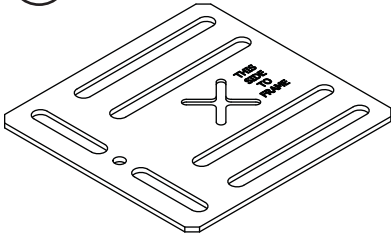
A	HEADBOARD BRACE (2)
B	LEG (2)
C	LOWER SUPPORT (1)
D	HEADBOARD (2)



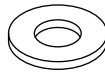
Hardware Identification

† Screws are shown actual size. You may receive extra hardware with your unit.

42G HEADBOARD BRACKET - 2



13M WASHER - 8



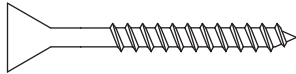
24M NUT - 8



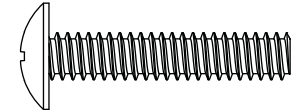
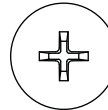
18P SCREW COVER - 12



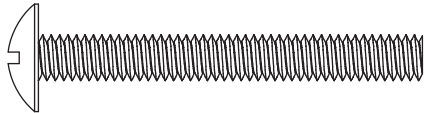
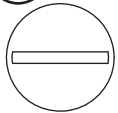
14S BROWN 1-1/2" FLAT HEAD SCREW - 8



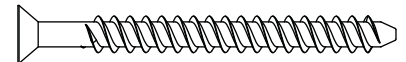
93S BLACK 1-1/4" MACHINE SCREW - 4



94S SILVER 2" BOLT - 4



113S BLACK 1-15/16" FLAT HEAD SCREW - 12



Step 1

- ⚡ Assemble your unit on a carpeted floor or on the empty carton to avoid scratching your unit or the floor.
- ⚡ Fasten the HEADBOARD BRACES (A) to the HEADBOARDS (D). Use eight BROWN 1-1/2" FLAT HEAD SCREWS (14S).

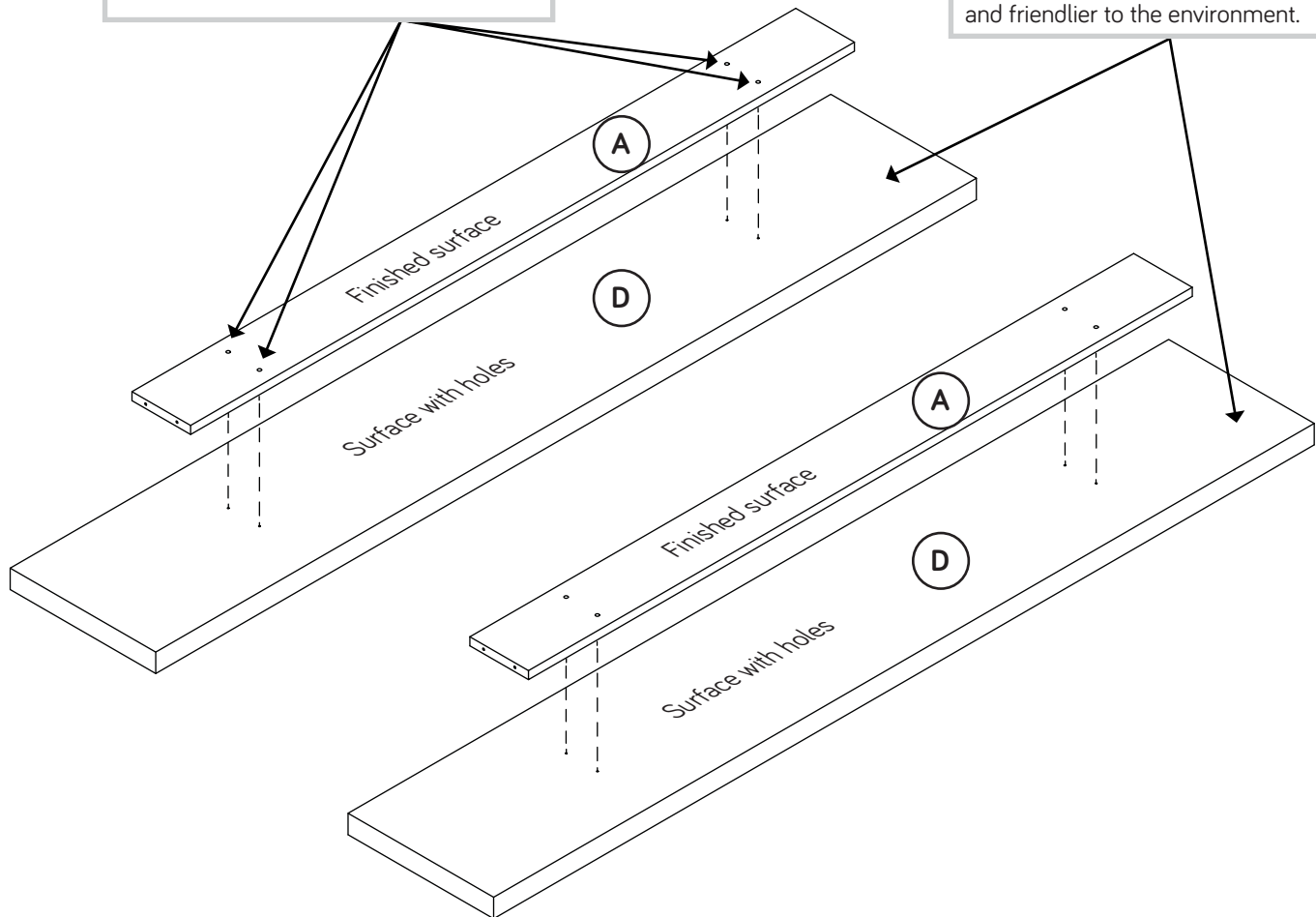


Remember:
Righty tighty.
Lefty loosey.



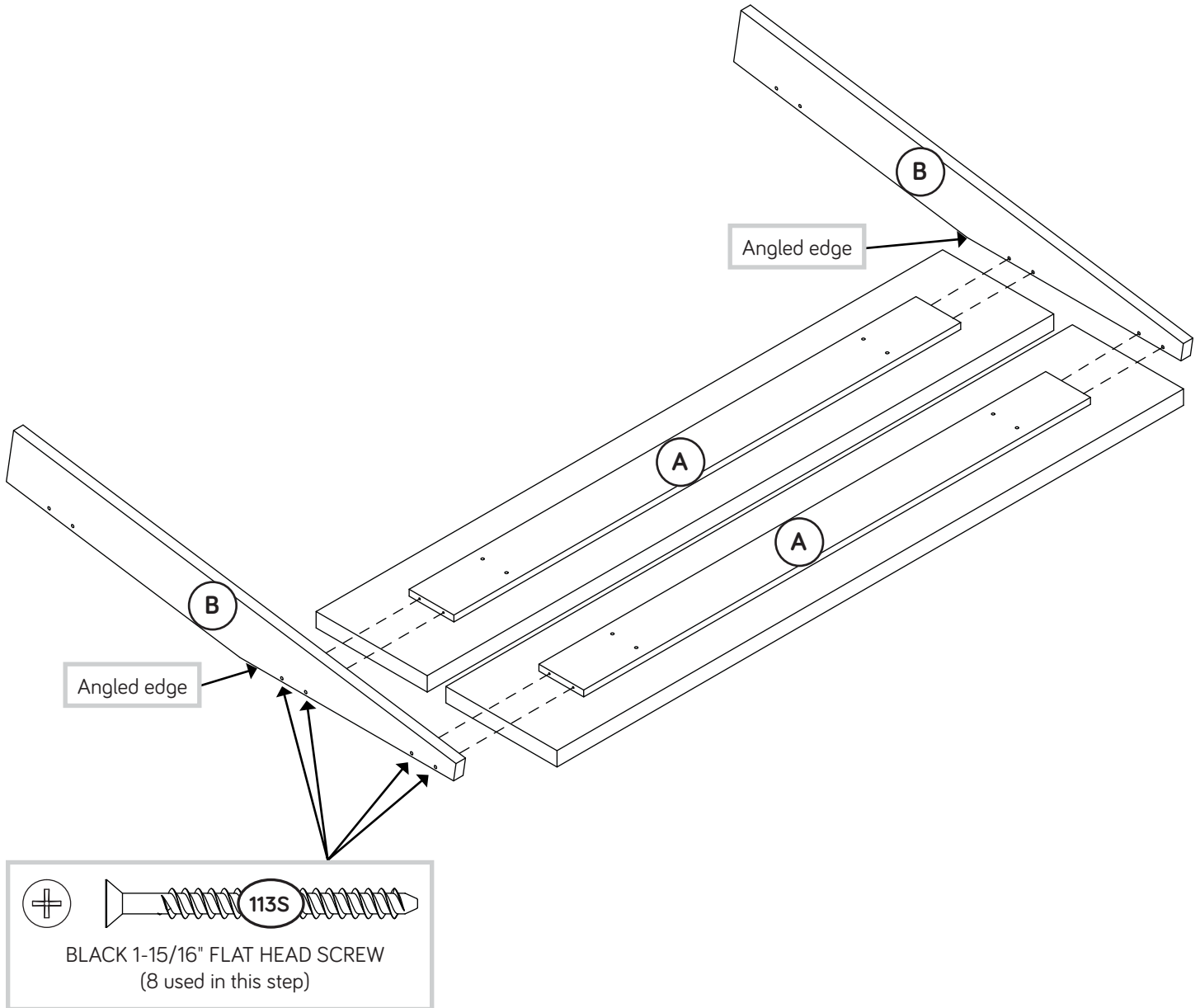
BROWN 1-1/2" FLAT HEAD SCREW
(8 used in this step)

Meet Parts (D). These components have been engineered to be lighter, stronger, faster... well ok. Not technically faster. But definitely makes for a sturdier headboard that's easier to assemble and friendlier to the environment.



Step 2

- Fasten two LEGS (B) to the HEADBOARD BRACES (A).
Use eight BLACK 1-15/16" FLAT HEAD SCREWS (113S).

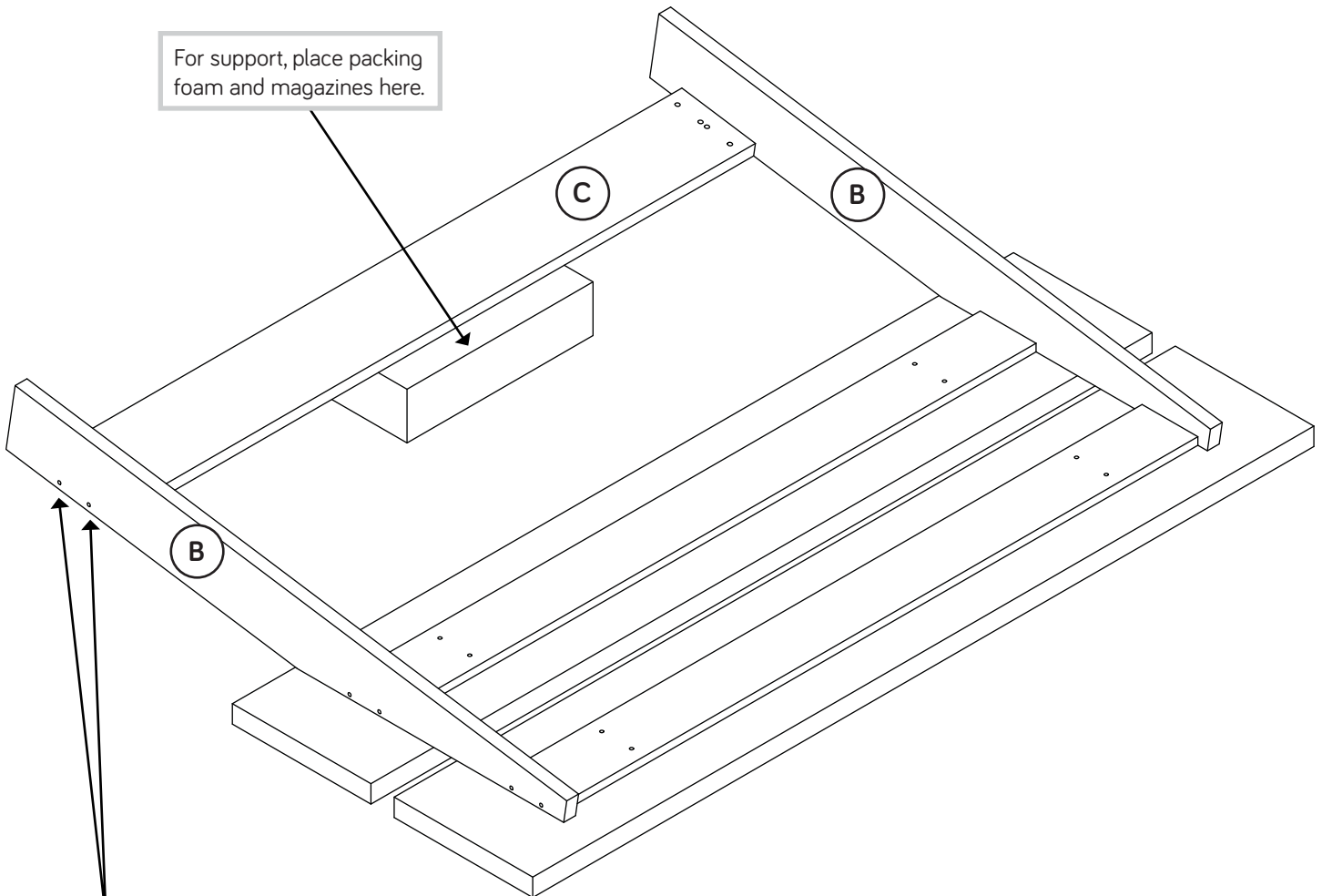


Step 3

- Fasten the LOWER SUPPORT (C) to the LEGS (B).
Use four BLACK 1-15/16" FLAT HEAD SCREWS (113S).

Zzz

Almost time to celebrate! With a nap.

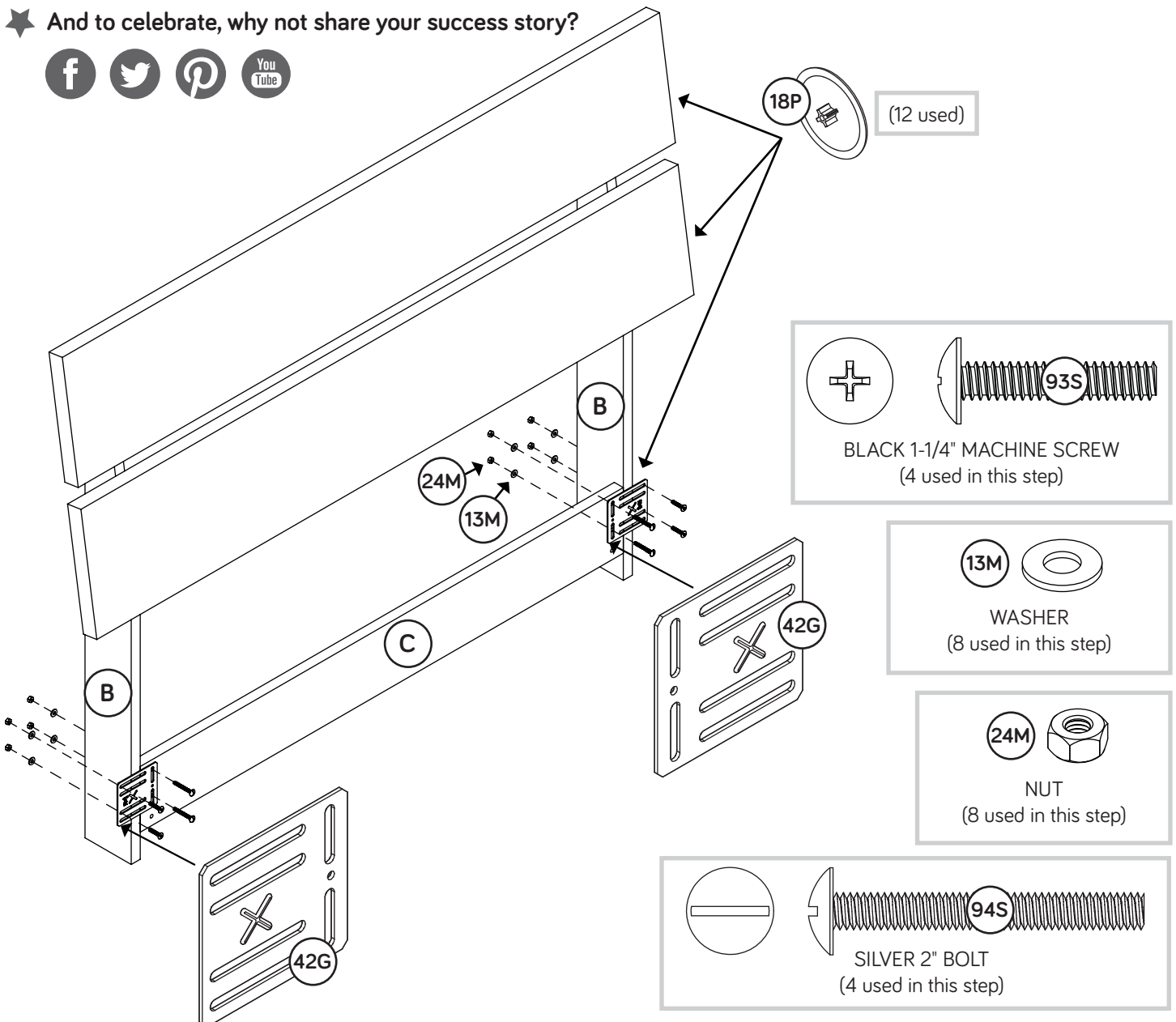


BLACK 1-15/16" FLAT HEAD SCREW
(4 used in this step)

Step 4

- ✚ Carefully stand your unit upright.
- ✚ For full size beds, fasten your bedframe to the LOWER SUPPORT (C). Use four SILVER 2" BOLTS (94S) through your bedframe and LOWER SUPPORT. Use four WASHERS (13M) and tighten four NUTS (24M) onto the ends of the BOLTS.
- ✚ For queen size beds, fasten the HEADBOARD BRACKETS (42G) to the LOWER SUPPORT (C). Use four SILVER 2" BOLTS (94S), four WASHERS (13M) and four NUTS (24M). Then, attach your bedframe to the HEADBOARD BRACKETS (42G). Use four BLACK 1-1/4" MACHINE SCREWS (93S), four WASHERS (13M), and four NUTS (24M).
- ✚ **NOTE:** Your bedframe must be attached to the headboard as indicated in this step. Notice the HEADBOARD BRACKETS (42G) are positioned differently on each side.
- ✚ Center a SCREW COVER (18P) over the head of each SCREW in the LEGS (B) and gently tap in with your hammer.
- ✚ This completes assembly. Clean with your favorite furniture polish or a damp cloth. Wipe dry.

★ And to celebrate, why not share your success story?



Utilisez les instructions d'assemblage en français avec les schémas étape par étape du manuel d'instruction en anglais. Chaque étape en français correspond à la même étape en anglais. La pièce devant être attachée à l'élément est représentée en gris sur les schémas de chaque étape pour plus de précision. Comparer la "Liste de pièces" ci-dessous avec la "PART IDENTIFICATION" du manuel en anglais pour vous familiariser avec les pièces avant l'assemblage.

REMARQUE : CE MANUEL D'INSTRUCTIONS CONTIENT **D'IMPORTANTES** INFORMATIONS RELATIVES À LA SÉCURITÉ. À LIRE ET CONSERVER POUR TOUTE RÉFÉRENCE FUTURE.

NOUS SOMMES LA POUR VOUS AIDER!

Nous faisons de notre mieux pour nous assurer que votre meuble arrive dans d'excellentes conditions. Nos représentants du service Clientèle sont aimables et prêts à vous aider au cas où une pièce aurait été endommagée ou manquerait (ou si vous aviez besoin d'aide pour l'assemblage). **NE RAMENEZ PAS LE MEUBLE AU MAGASIN.** Au Canada, composez ce numéro d'appel gratuit:

1-800-523-3987

Du lundi au vendredi, de 9 heures du matin à 5:30 heures du soir (horaire Côte Est) (sauf jours fériés)

Si une pièce a besoin d'être remplacée, la pièce de remplacement sera envoyée dans les 48 heures. (Sauf week-ends et jours fériés)

A l'usage exclusif du Canada Noter la date d'achat de cet élément et conserver le livret pour future référence. Pour contacter Sauder en ce qui concerne cet élément, faire référence au numéro de lot et numéro de modèle en appelant notre numéro sans frais.

Lot n^o : _____

Date de l'achat: _____

	LISTE DE PIÈCES			LISTE DE PIÈCES			
	REFERENCE	DESCRIPTION	QUANTITÉ	REFERENCE	DESCRIPTION	QUANTITÉ	
A	ENTRETOISE DE LA TÊTE DE LIT	2	42G	CONSOLE DE TÊTE DE LIT	2
B	PIED	2	13M	RONDELLE	8
C	SUPPORT INFÉRIEUR	1	24M	ÉCROU	8
D	TÊTE DE LIT	2	18P	CACHE-VIS	12
				14S	VIS TÊTE PLATE 38 mm MARRON	8
				93S	VIS À MÉTAUX 32 mm NOIRE	4
				94S	BOULON ARGENTÉ 51 mm	4
				113S	VIS TÊTE PLATE 49 mm NOIRE	12
ÉTAPE 1			ÉTAPE 4				
Assembler l'élément sur un sol à moquette ou sur le carton vide pour éviter d'endommager l'élément ou le sol.			Relever, avec précaution, l'élément dans sa position verticale.				
Fixer les ENTRETOISES DE LA TÊTE DE LIT (A) aux TÊTES DE LIT (D). Utiliser huit VIS TÊTE PLATE 38 mm MARRON (14S).			Pour les lits de deux places, fixer le cadre de lit au SUPPORT INFÉRIEUR (C). Utiliser quatre BOULONS 51 mm ARGENTÉS (94S) à travers le cadre de lit et SUPPORT INFÉRIEUR. Utiliser quatre RONDELLES (13M) et serrer quatre ÉCROUS (24M) sur les extrémités des BOULONS.				
ÉTAPE 2			Pour les grands lits deux places, fixer les CONSOLES DE TÊTE DE LIT (42G) au SUPPORT INFÉRIEUR (C). Utiliser quatre BOULONS 51 mm ARGENTÉS (94S), quatre RONDELLES (13M) et quatre ÉCROUS (24M). Ensuite, fixer le cadre de lit aux CONSOLES DE TÊTE DE LIT (42G). Utiliser quatre VIS À MÉTAUX 32 mm NOIRES (93S), quatre RONDELLES (13M) et quatre ÉCROUS (24M).				
Fixer deux PIEDS (B) aux ENTRETOISES DE LA TÊTE DE LIT (A). Utiliser huit VIS TÊTE PLATE 49 mm NOIRES (113S).			REMARQUE : Fixer le cadre de lit à la tête de lit comme l'indique à cette étape. Noter que les CONSOLES DE TÊTE DE LIT (42G) sont placées différemment dans chaque côté.				
ÉTAPE 3			Centrer un COUVERCLE DE VIS (18P) sur la tête de chaque VIS dans les PIEDS (B) et taper délicatement à l'aide d'un marteau.				
Fixer le SUPPORT INFÉRIEUR (C) sur les PIEDS (B). Utiliser quatre VIS TÊTE PLATE 49 mm NOIRES (113S).			Ceci complète l'assemblage. Nettoyer à l'aide d'une eaucaustique pour meubles ou d'un chiffon humide. Essuyer.				

Use estas instrucciones de ensamblaje en español junto con las figuras paso-a-paso provistas en el folleto inglés. Cada paso en español corresponde al mismo paso en inglés. Se destacan las figuras de cada paso con una tonalidad oscura para mostrar precisamente cual parte se debe montar a la unidad. Compare la "Lista de Part" abajo con la "Part Identification" en el folleto en inglés para familiarizarse con Las partes de ensamblaje.

NOTA: ESTE FOLLETO DE INSTRUCCIONES CONTIENE INFORMACIÓN **IMPORTANTE** SOBRE LA SEGURIDAD. POR FAVOR LEA Y GUÁRDELO PARA REFERENCIA EN EL FUTURO.

ESTAMOS AQUI PARA AYUDAR!

Tratamos de asegurar que su mueble llega en condición excelente. Nuestros representantes de Servicio al Cliente son amables y listos para ayudarle con servicio rápido y eficiente si una parte está defectuosa o ausente (o si necesita ayuda con el ensamblaje). **NO DEVUELVA LA UNIDAD A LA TIENDA.** Llame este número sin cargo:

1-800-523-3987

Lunes a viernes, 9:00 a.m. - 5:30 p.m.

**Hora oficial del Este
(excepto días festivos)**

Si requiere un repuesto de una parte, será enviado dentro de 48 horas (excepto los fines de semana y días festivos)

A l'usage exclusif du Canada Noter la date d'achat de cet élément et conserver le livret pour future référence. Pour contacter Sauder en ce qui concerne cet élément, faire référence au numéro de lot et numéro de modèle en appelant notre numéro sans frais.

Lot nº : _____

Date de l'achat: _____

LISTA DE PARTES			LISTA DE PARTES		
ITEM	DESCRIPCIÓN	CANTIDAD	ITEM	DESCRIPCIÓN	CANTIDAD
A	RIOSTRA DE CABECERA.....	2	42G	MÉNSULA DE CABECERA.....	2
B	PATA.....	2	13M	ARANDELA.....	8
C	SOPORTE INFERIOR.....	1	24M	TUERCA.....	8
D	CABECERA.....	2	18P	CUBIERTA DE TORNILLO.....	12
			14S	TORNILLO MARRÓN DE CABEZA PERDIDA de 38 mm.....	8
			93S	TORNILLO NEGRO PARA METAL de 32 mm.....	4
			94S	PERNO PLATEADO de 51 mm.....	4
			113S	TORNILLO NEGRO DE CABEZA PERDIDA de 49 mm.....	12
PASO 1 Ensamble la unidad sobre un piso alfombrado o sobre el cartón vacío para evitar rayar la unidad o el piso. Fije los SOPORTES DE CABECERA (A) a las CABECERAS (D). Utilice ocho TORNILLOS MARRONES DE CABEZA PERDIDA de 38 mm (14S).			PASO 4 Cuidadosamente ponga la unidad en posición vertical. Para camas de tamaño matrimonial, fije el larguero de cama al SOPORTE INFERIOR (C). Utilice cuatro PERNOS PLATEADOS de 51 mm (94S) a través el larguero de cama y el SOPORTE INFERIOR. Utilice cuatro ARANDELAS (13M) y apriete cuatro TUERCAS (24M) en los extremos de los PERNOS.		
PASO 2 Fije dos PATAS (B) a las RIOSTRAS DE CABECERA (A). Utilice ocho TORNILLOS NEGROS DE CABEZA PERDIDA de 49 mm (113S).			Para camas de tamaño "reina", fije las MÉNSULAS DE CABECERA DE CAMA (42G) al SOPORTE INFERIOR (C). Utilice cuatro PERNOS PLATEADOS de 51 mm (94S), cuatro ARANDELAS (13M) y cuatro TUERCAS (24M). A continuación, fije el larguero de cama a las MÉNSULAS DE CABECERA DE CAMA (42G). Utilice cuatro TORNILLOS NEGROS PARA METAL de 32 mm (93S), cuatro ARANDELAS (13M) y cuatro TUERCAS (24M).		
PASO 3 Fije el SOPORTE INFERIOR (C) a las PATAS (B). Utilice cuatro TORNILLOS NEGROS DE CABEZA PERDIDA de 49 mm (113S).			NOTA: El larguero de cama debe fijarse al cabecera tal como se indica en este paso. Observe que las MÉNSULAS DE CABECERA DE CAMA se coloquen de manera diferente en cada lado. Centre una CUBIERTA DE TORNILLO (18P) sobre la cabeza de cada TORNILLO en las PATAS (B) y clave ligeramente adentro con un martillo. Esto completa el ensamblaje. Limpie con su pulimento para muebles preferido o un paño húmedo. Seque con un paño.		

5-YEAR LIMITED WARRANTY

1. Sauder Woodworking Co. (Sauder®) provides limited warranty coverage to the original purchaser of this product for a period of five years from the date of purchase against defects in materials or workmanship of Sauder furniture components. As used in this Warranty, "defect" means imperfections in components which substantially impair the utility of the product. This Warranty gives you specific legal rights, and you may also have other rights which vary from state to state.

2. There is no warranty coverage for defects or conditions that result from the failure to follow product assembly instructions, information or warnings, misuse or abuse, intentional damage, fire, flood, alteration or modification of the product, or use of the product in a manner inconsistent with its intended use, nor any condition resulting from incorrect or inadequate maintenance, cleaning, or care. There is also no warranty coverage for rented products or any products purchased "used" or "as is", at a distress or going-out-of business sale, or from a liquidator.

3. As the exclusive remedy under this Warranty, Sauder will (at its sole option) repair, replace or refund the value of any defective furniture component. Sauder may require independent confirmation of the claimed defect and proof of purchase. Replacement parts will be warranted for only the remaining period of the original Warranty. SAUDER SHALL HAVE NO LIABILITY FOR ANY INCIDENTAL OR CONSEQUENTIAL DAMAGES OF ANY KIND and all such damages are EXCLUDED FROM THIS WARRANTY, such as loss of use, disassembly, transportation, labor or damage to property on or near the product. Some states do not allow the exclusion or limitation of incidental or consequential damages, so the above limitation or exclusion may not apply to you.

GARANTIE LIMITÉE DE 5 ANS

1. Sauder Woodworking Co. (Sauder®) offre une couverture de garantie limitée à l'acheteur initial du présent produit pendant une période de cinq ans à compter de la date d'achat contre tout défaut de matériaux ou de fabrication des composantes de mobilier Sauder. Le mot « défaut », tel qu'il est utilisé sous les termes de la présente garantie, comprend les imperfections des pièces qui empêchent substantiellement l'utilisation du produit. La présente garantie vous donne des droits légaux spécifiques et il est possible que vous ayez des droits supplémentaires variant d'État en État ou de province en province.

2. La présente garantie ne saurait couvrir les défauts ou conditions qui surviendraient à la suite du non respect des instructions, informations ou mises en garde de montage, d'une mauvaise utilisation ou d'un abus, d'un dommage intentionnel, d'un incendie, d'une inondation, d'une altération ou modification du produit, d'une utilisation du produit allant à l'encontre de son usage prévu, ni aucune condition résultant d'une maintenance, d'un nettoyage ou d'un entretien inappropriés ou inadéquats. De plus, il n'existe aucune garantie pour les produits loués ou tous les produits achetés « d'occasion » ou « en l'état », dans le cadre d'une vente aux enchères ou de solde pour cessation de commerce, ou auprès d'un liquidateur.

3. En tant que recours exclusif en vertu de la présente garantie, Sauder réparera, remplacera ou remboursera (sur sa seule décision) la valeur de toute composante de mobilier défectueuse. Sauder peut exiger une confirmation indépendante du défaut revendiqué ainsi qu'une preuve d'achat. Les pièces de rechange seront garanties uniquement pendant la période restante de la garantie originale. SAUDER NE SERA EN AUCUN CAS RESPONSABLE DE TOUT DOMMAGE ACCESSOIRE OU CONSÉCUTIF DE TOUTE SORTE et lesdits dommages sont EXCLUS DE LA PRÉSENTE GARANTIE, à savoir perte d'utilisation, démontage, transport, main d'œuvre ou dommages matériels sur ou à proximité du produit. Certains États ou provinces ne permettant pas l'exclusion ou la limite aux responsabilités pour dommages accidentels ou consécutifs, la limite ou l'exclusion ci-dessus peut ne pas être applicable.

GARANTÍA LIMITADA DE 5 AÑOS

1. Sauder Woodworking Co. (Sauder®) provee cobertura de garantía limitada al comprador original de este producto por un período de cinco años, a partir de la fecha de compra, contra defectos en los materiales o de mano de obra en los componentes de muebles Sauder. Como es utilizado en esta Garantía, "defecto" significa imperfecciones en los componentes que de manera fundamental afecta la utilidad del producto. Esta Garantía le permite a usted ciertos derechos legales, y usted también podría poseer otros derechos adicionales, los cuales varían de estado a estado.

2. No hay cobertura de garantía para defectos o estados que resulten del incumplimiento en seguir las instrucciones, la información o las advertencias sobre el ensamblaje del producto; del uso incorrecto o maltrato, del daño intencional, incendio, inundación, cambio o modificación del producto; o de la utilización del producto de manera contradictoria con el uso para el cual fue fabricado, ni por ningún estado que resulte del mantenimiento, limpieza o cuidado incorrecto o inadecuado. Tampoco no hay cobertura de garantía para los productos rentados o para cualesquiera productos comprados "de uso" o "como está", en una venta de bienes embargados o en una venta por salirse del negocio, o comprados a un liquidador.

3. Como un recurso exclusivo bajo esta Garantía, Sauder (sólo a su opción) reparará, reemplazará o reembolsará el valor de cualquier componente defectuoso de mueble. Sauder puede requerir una confirmación independiente de un defecto reclamado y una prueba de compra. Las piezas de repuesto serán garantizadas solamente por el período de tiempo que queda de la Garantía original. SAUDER NO TENDRÁ RESPONSABILIDAD POR NINGÚN DAÑO INCIDENTAL O CONSUCUENTE DE NINGÚN TIPO y todos dichos daños SE EXCLUYEN DE ESTA GARANTÍA, tales como pérdida de uso, desensamblaje, transportación, trabajo o daño a la propiedad en o cerca del producto. Algunos estados no permiten la exclusión o limitación de daños incidentales o consecuentes, en tales instancias la limitación o exclusión antes mencionada podría no ser aplicable a usted.

4. This Warranty applies only to warranted defects that first arise and are reported to Sauder within the warranty coverage period. The Warranty cannot be transferred to subsequent owners or users of the product, and it shall be immediately void in the event the product is resold, transferred, leased or rented to any third party or person other than the original purchaser.

5. THERE ARE NO OTHER WARRANTIES APPLICABLE TO THIS PRODUCT. Under the laws of certain states, there may be no implied warranties from Sauder and all implied warranties, INCLUDING ANY IMPLIED WARRANTY OF MERCHANTABILITY OR FITNESS FOR A PARTICULAR PURPOSE are disclaimed where allowed by law. TO THE EXTENT ANY IMPLIED WARRANTIES ARE APPLICABLE, ANY IMPLIED WARRANTIES, INCLUDING ANY IMPLIED WARRANTY OF MERCHANTABILITY OR FITNESS FOR A PARTICULAR PURPOSE, ARE LIMITED IN DURATION TO THE DURATION OF THIS EXPRESS WARRANTY or the minimum period allowed by law, whichever is shorter. Some states do not allow limitations on how long an implied Warranty lasts, so the above limitation may not apply to you.

6. For Warranty inquiries or claims, please visit our website www.sauder.com. You can also contact Sauder at 1.800.523.3987. Sauder may require Warranty claims to be submitted in writing to: Sauder Woodworking Co., 502 Middle Street, Archbold, OH 43502 USA. Please include your sales receipt or other proof of purchase and a specific description of the product defect.

4. La présente garantie ne s'applique qu'aux défauts garantis qui se produisent pour la première fois et qui sont signalés à Sauder dans les limites de couverture de la garantie. La garantie ne peut pas être transférée à des propriétaires ou utilisateurs subséquents du produit, et sera immédiatement invalidée dans le cas où le produit est revendu, transféré, loué sous bail ou loué à une tierce partie ou personne autre que l'acheteur original.

5. IL N'EXISTE AUCUNE AUTRE GARANTIE EN VIGUEUR POUR LE PRÉSENT PRODUIT. En vertu des lois de certains États ou provinces, il ne peut y avoir de garanties implicites de la part de Sauder et toutes les garanties implicites, Y COMPRIS TOUTE GARANTIE IMPLICITE DE COMMERCIALITÉ OU D'ADAPTATION À UN USAGE PARTICULIER sont déclinées partout où la loi l'autorise. DANS LA MESURE OÙ TOUTE GARANTIE IMPLICITE EST APPLICABLE, TOUTE GARANTIE IMPLICITE, Y COMPRIS TOUTE GARANTIE DE COMMERCIALITÉ OU D'ADAPTATION À UN USAGE PARTICULIER, EST LIMITÉE À LA DURÉE DE LA PRÉSENTE GARANTIE EXPRESSE ou à la période minimum autorisée par la loi, la période la plus courte étant retenue. Certains États ne permettant pas que des limites soient imposées quant à la durée d'une garantie implicite, la limite ci-dessus peut donc ne pas être applicable.

6. Pour toute question concernant la garantie ou toute demande de réclamation, consulter le site Web www.sauder.com. Il est également possible de contacter Sauder en composant le 1.800.523.3987. Sauder peut exiger de soumettre les demandes de réclamation sous garantie par écrit à : Sauder Woodworking Co., 502 Middle Street, Archbold, OH 43502 USA. Veuillez joindre votre ticket de caisse ou toute autre preuve d'achat ainsi qu'une description spécifique du défaut de produit.

4. Esta Garantía sólo es aplicable a defectos garantizados que primeramente surjan y se informen a Sauder dentro del período de cobertura de garantía. La Garantía no puede ser transferida a propietarios o usuarios subsiguientes del producto, y ésta será inmediatamente invalidada en el caso que el producto sea revendido, transferido, arrendado o rentado a cualquier tercero u otra persona que no sea el comprador original.

5. NO HAY OTRA GARANTÍA APLICABLE A ESTE PRODUCTO. Bajo las leyes de ciertos estados, pueden no haber garantías implícitas de Sauder y se hace renuncia de responsabilidad de todas las garantías implícitas donde lo permita la ley, INCLUYENDO CUALQUIER GARANTÍA IMPLICITA DE MERCANTABILIDAD O DE APTITUD PARA UN PROPOSITO EN PARTICULAR. EN LA MEDIDA CUALQUIER GARANTÍA IMPLICITA ES APLICABLE, CUALESQUIERA GARANTÍAS IMPLICITAS, INCLUYENDO AQUELLA DE MERCANTABILIDAD O DE APTITUD PARA UN PROPOSITO EN PARTICULAR, SE LIMITAN EN DURACION HASTA LA DURACION DE ESTA GARANTÍA IMPLICITA o hasta el periodo mínimo permitido por la ley, la que sea más corta. Algunos estados no permiten limitaciones en cuanto a la duración de una garantía implícita, por eso la limitación arriba citada pueda no ser aplicable a usted.

6. Para solicitud de información o reclamación de Garantía, por favor, visite nuestro sitio Web www.sauder.com. Usted también puede contactar a Sauder llamando al 1.800.523.3987. Sauder puede solicitar que las reclamaciones sean presentadas por escrito a: Sauder Woodworking Co., 502 Middle Street, Archbold, OH 43502 USA. Por favor incluya su recibo de venta u otra prueba de compra y una descripción detallada del defecto del producto.

Dear Valued Customer:

Thanks so much for choosing Sauder® furniture. I hope the purchase and assembly process was a positive experience and you feel good about the furniture you just built. If you need assistance or want to learn more, please contact our award-winning, Ohio-based customer service team at 800-523-3987 or Sauder.com.

My grandfather, Erie Sauder, founded the company in 1934 and later invented and patented the first commercially successful ready-to-assemble tables. We strive to hold true to his core values of innovation, integrity, servanthood and stewardship.

Sauder products are made with environmentally responsible materials and world-class manufacturing processes. Our 2,000+ dedicated employees in Archbold, Ohio, along with our global manufacturing partners, are committed to providing you furniture with great value, style and quality.

From our family to you. Enjoy!



Kevin J. Sauder
President/CEO

So, how did it go?

Set a world record for speed?
Feeling good about yourself?
Nice. Get social with it on any
of these quality share sites.



And don't forget to rate and
review your piece at Sauder.com
in the product detail page.



Register your new product online

For immediate service, our website is available 24 hours per day, seven days per week, to order replacement parts, access assembly tips, register your product and view Sauder products. www.sauder.com

Customer Services in United States and Canada
Monday through Friday – 9 a.m. to 5:30 p.m. ET
(except holidays) 1-800-523-3987

General Conformity Certificate

1. This certificate applies to the Sauder Woodworking Product identified by this Instruction Book.
2. This certificate applies to compliance of this product with the CPSC Ban on Lead-Containing Paint (16 CFR 1303).
3. This product is manufactured by:
Sauder Woodworking Company
502 Middle St.
Archbold, OH 43502
419-446-2711
4. Date of Manufacture: _____



Made in USA
with U.S. and imported materials