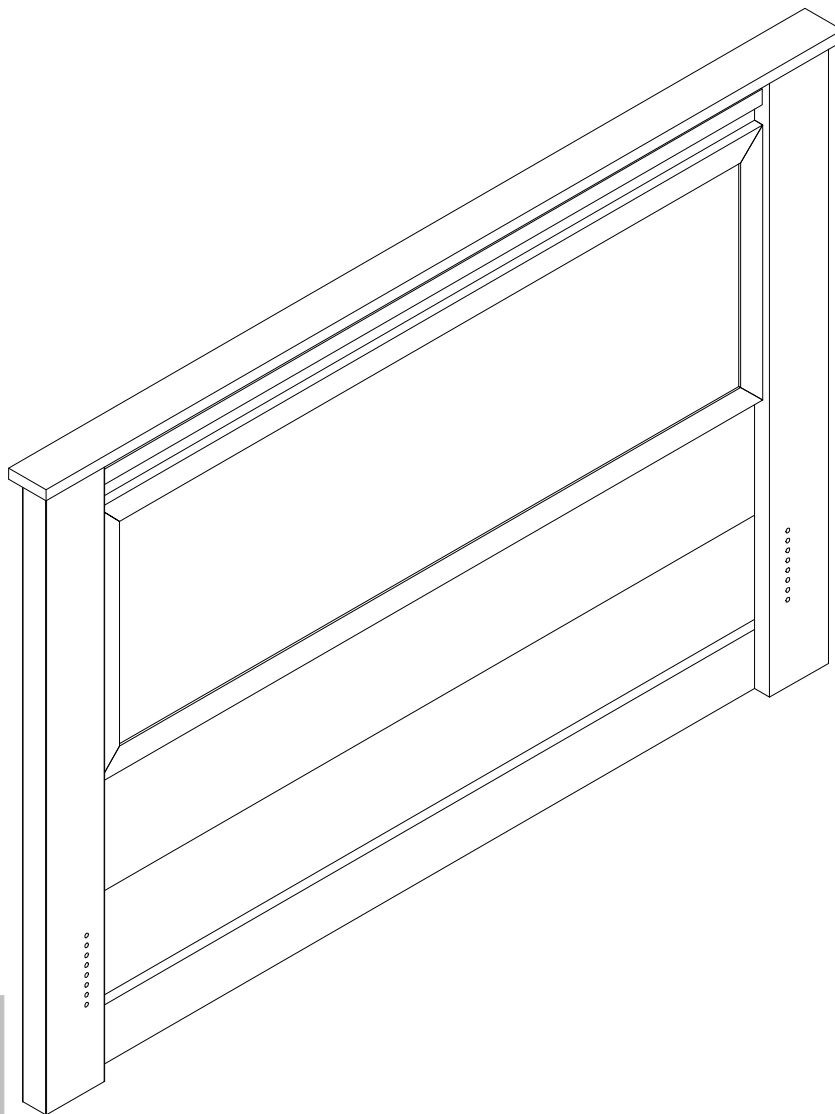


6475354EBL Full Headboard



Date of Purchase ___ / ___ / ___
Lot Number:

B346475354EBL0



THIS INSTRUCTION BOOKLET CONTAINS **IMPORTANT** SAFETY INFORMATION. PLEASE READ AND KEEP FOR FUTURE REFERENCE.

Do Not Return This Product!

Contact our customer service team for help first.

Call: 1-800-489-3351 (toll free)

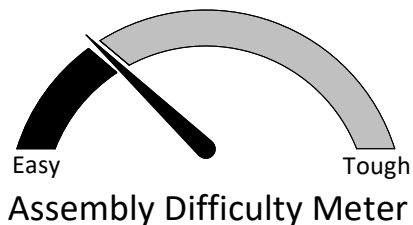
Monday-Friday 9am - 5pm CST

Visit: www.ameriwoodhome.com



WARNING

- Unit can tip over causing severe injury or death.
- Anchor unit to stud in wall (if instructed to).
- Do Not allow children to climb on unit.
- Put heavy items on lower shelves or drawers.



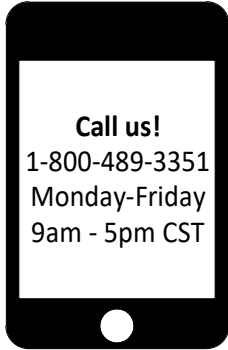
Follow Ameriwood Home



Contact Us!

Do NOT return this product!

Contact our friendly customer service team first for help.



Visit ameriwoodhome.com to view the limited warranty valid in the U.S. and Canada.

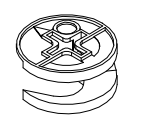
Assembly Tips

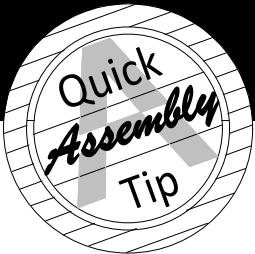


Helpful Hints

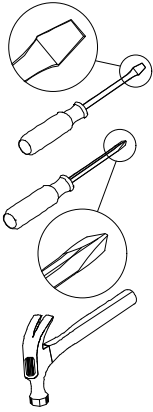
PEOPLE NEEDED FOR ASSEMBLY: **1-2**
ESTIMATED ASSEMBLY TIME: **1 HOUR**

- Open your item in the area you plan to keep it to avoid excessive heavy lifting.
- Identify, sort and count the parts before attempting assembly.
- Compression dowels are lightly tapped in with a hammer.
- Slides are labeled with a **R** (right) and **L** (left) for proper placement.
- Make sure to always face the point on the top of the Cam Lock towards the outer edge.
- Use all the nails provided for the back panel and spread them out equally.
- Back panel must be used to make sure your unit is sturdy.
- Do NOT use harsh chemicals or abrasive cleaners on this item.
- Never push, pull, or drag your furniture.

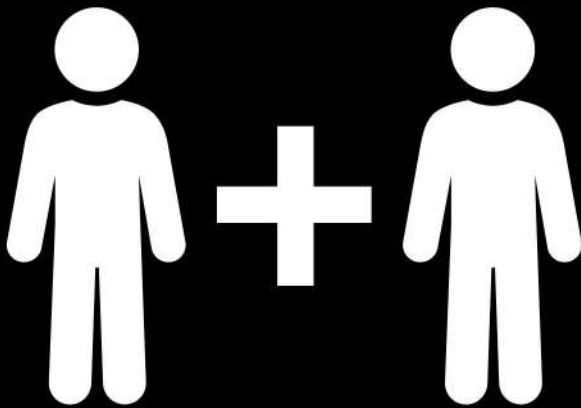




Before You Start



- ✓ Read through each step carefully and follow the proper order
- ✓ Separate and count all your parts and hardware
- ✓ Give yourself enough room for the assembly process
- ✓ Have the following tools: Flat Head Screwdriver, #2 Phillips Head Screwdriver and Hammer
- ✓ Caution: If using a power drill or power screwdriver for screwing, please be aware to slow down and stop when screw is tight. Failure to do so may result in stripping the screw.



2 PEOPLE NEEDED FOR ASSEMBLY

**2 PERSONAS NECESITADAS
PARA LA ASAMBLEA**

**2 PERSONNES NÉCESSAIRES
POUR L'ASSEMBLAGE**

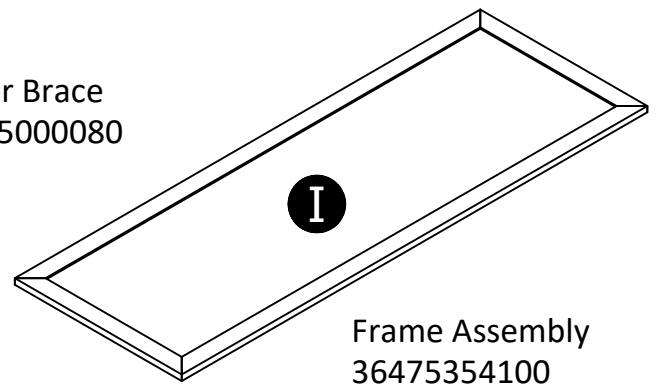
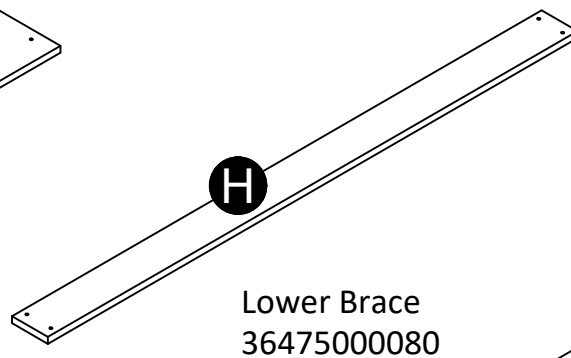
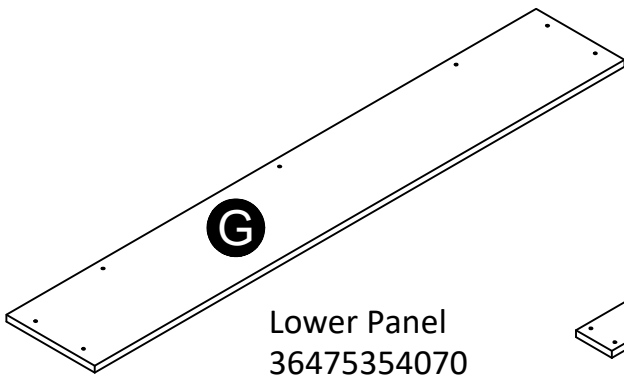
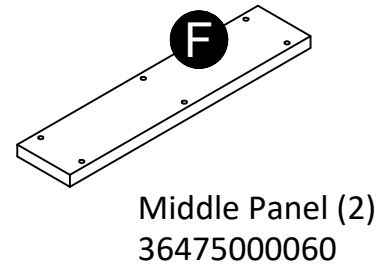
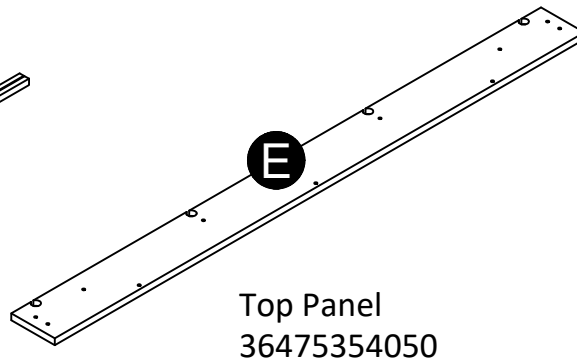
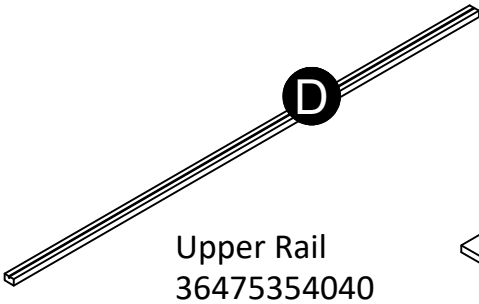
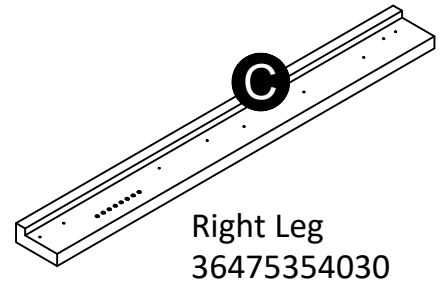
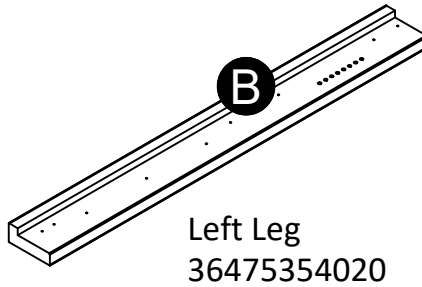
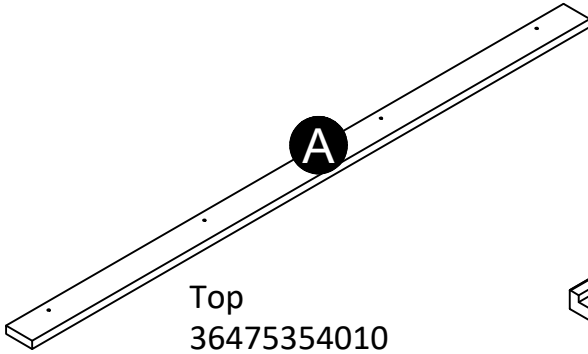
CAUTION: Failure to use 2 people for assembly could result in unit damage or personal injury.

PRECAUCIÓN: Si no se utilizan 2 personas para el ensamblaje, se pueden producir daños en la unidad o lesiones personales.

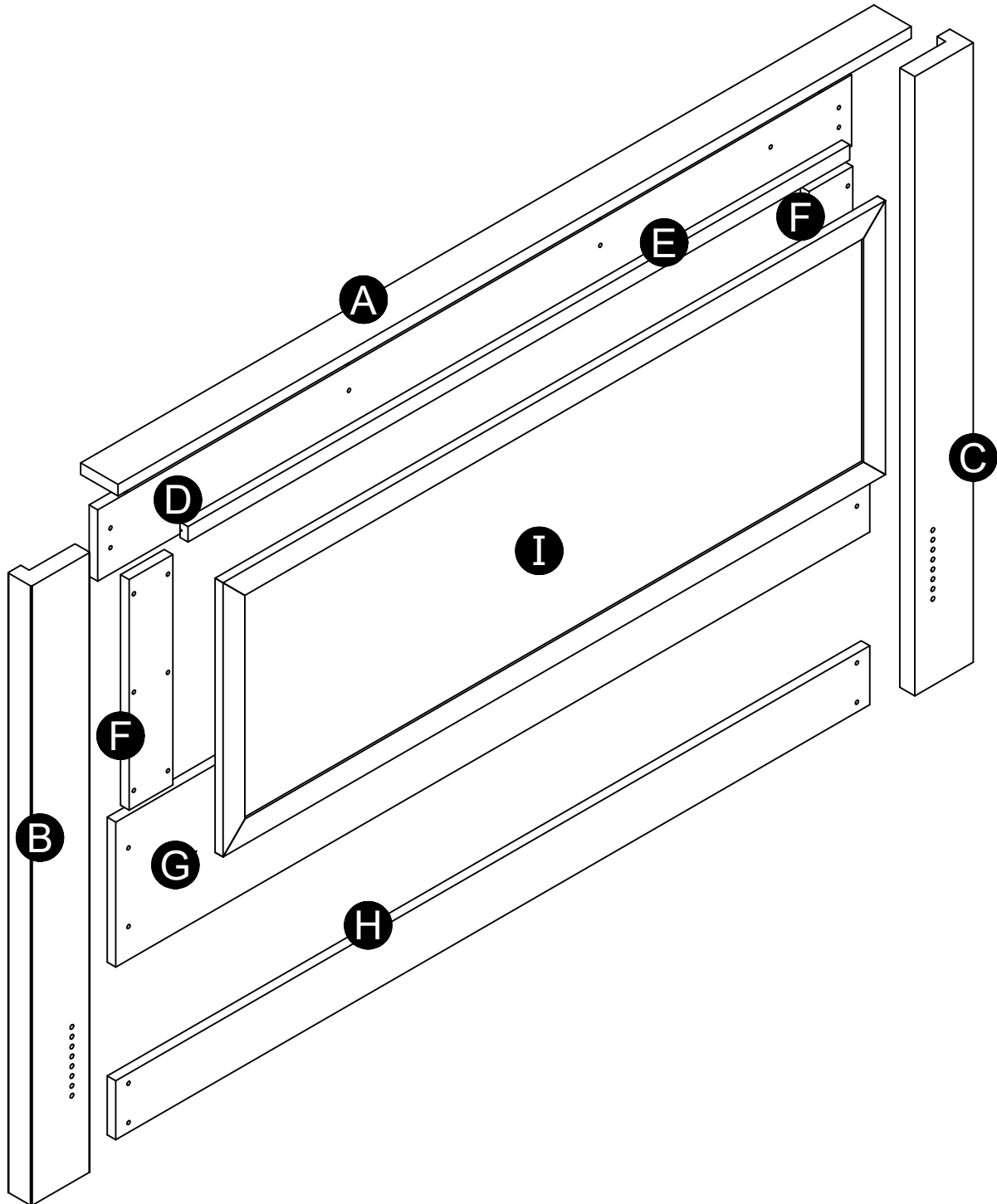
ATTENTION: Échec d'utiliser 2 personnes pour l'assemblage peut causer du dommage au meuble ou causer des blessures.

Board Identification

Not actual size

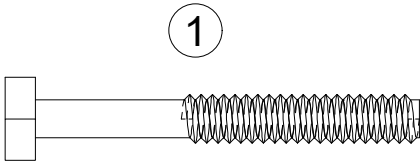


Board Identification

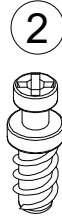


Part List

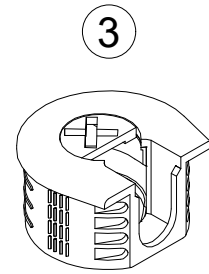
Actual Size



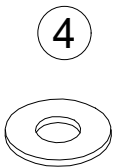
(x4)
#A19800
1/4-20 x 2" bolt



(x4)
#A22910
connector bolt



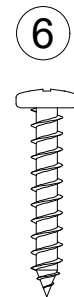
(x4)
#A22920
connector



(x8)
#A25400
1/4" ID washer

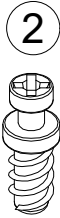
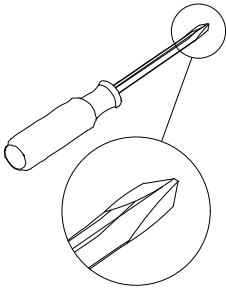


(x4)
#A20480
1-1/4" nut

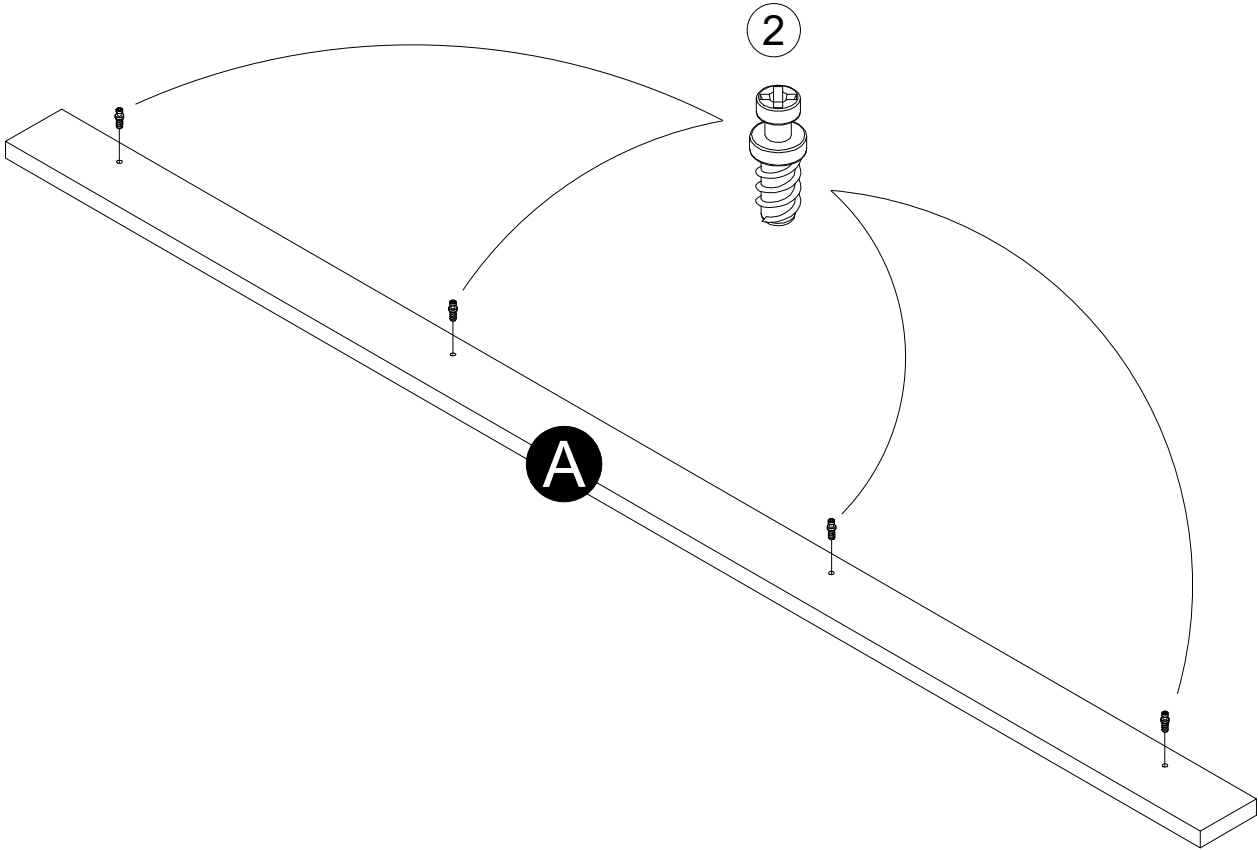


(x34)
#A12810
#8 x 1" screw

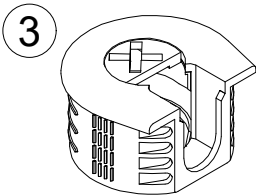
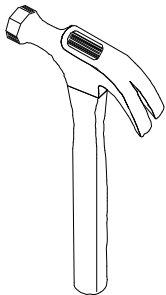
STEP 1



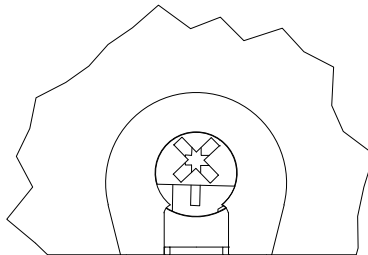
(x4)
#A22910



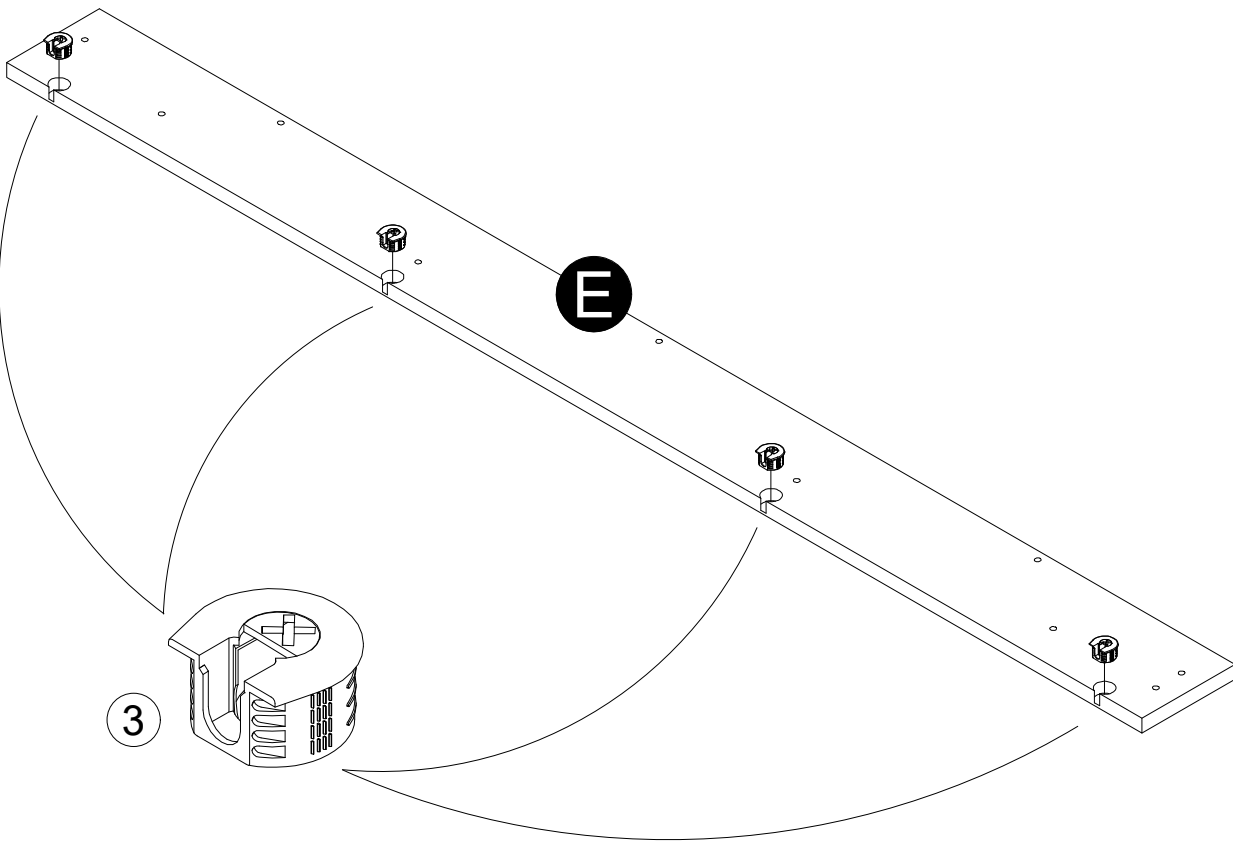
STEP 2



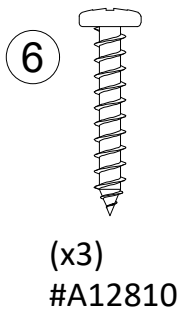
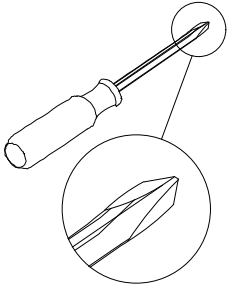
(x4)
#A22920



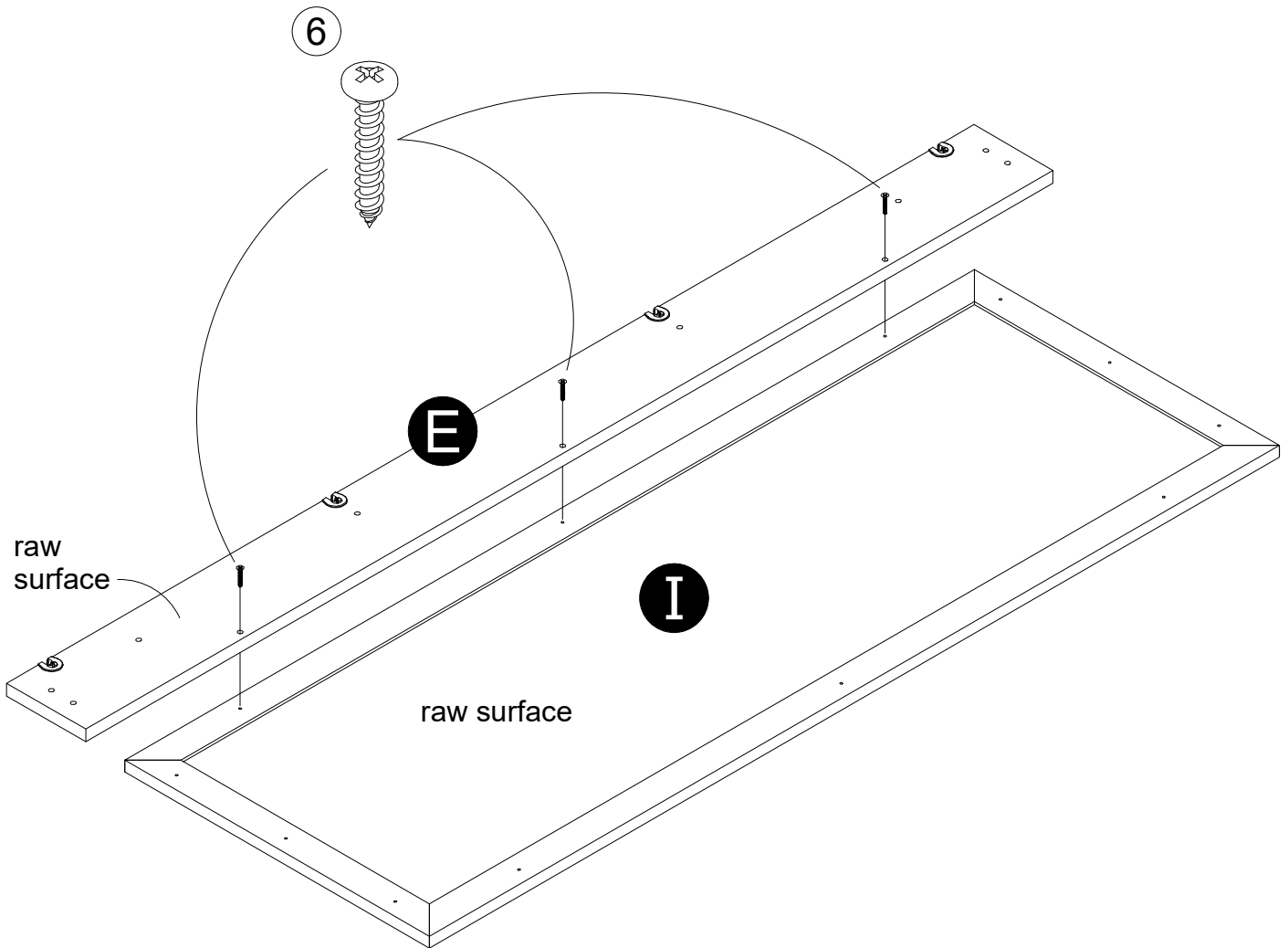
You will need to tap the connector (3) with a hammer to fully insert. Be sure the connector is positioned as shown before tapping into hole.



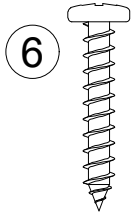
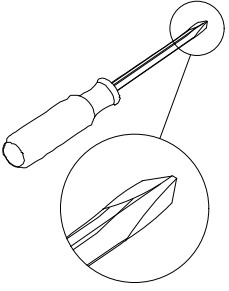
STEP 3



Position holes in the frame assembly (I) with the holes in the top panel (E) and fasten with screws.

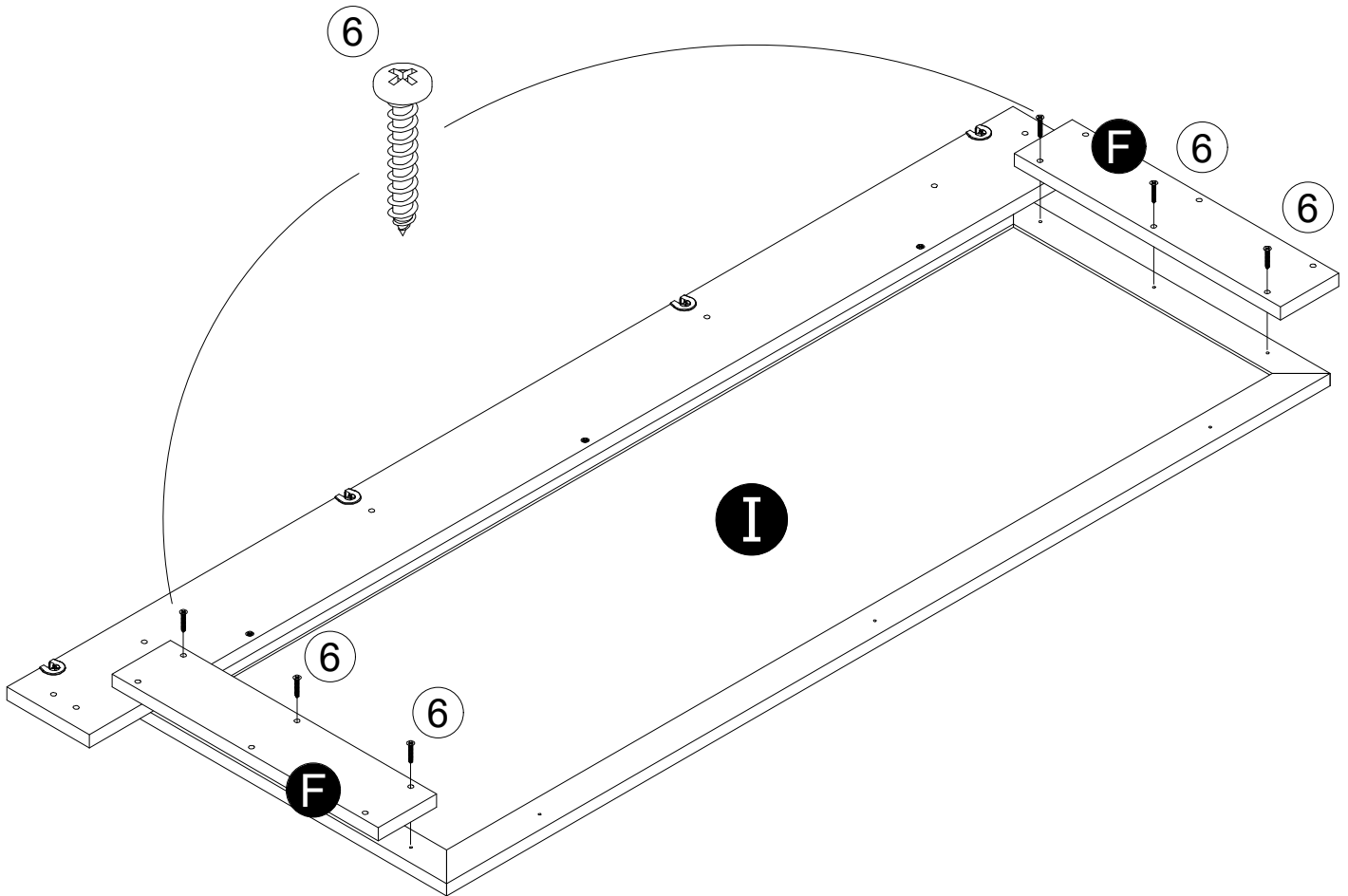


STEP 4

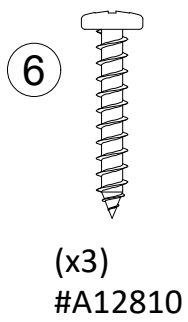
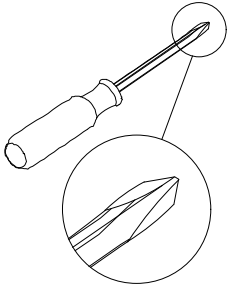


(x6)
#A12810

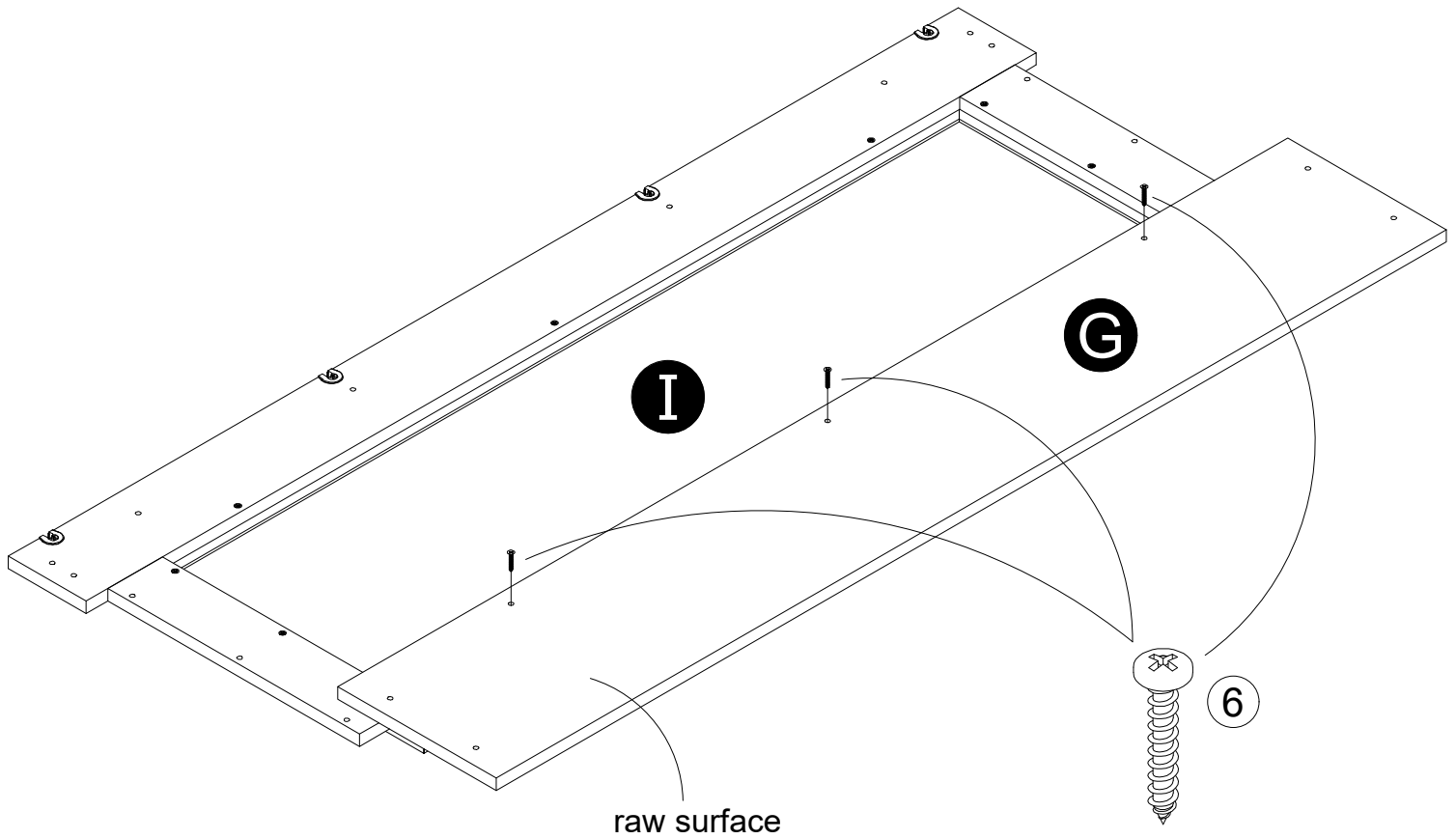
Position holes in the frame assembly (I) with the holes in the middle panels (F) and fasten with screws.



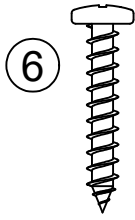
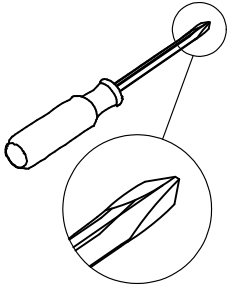
STEP 5



Position holes in the frame assembly (I) with the holes in the lower panel (G) and fasten with screws.

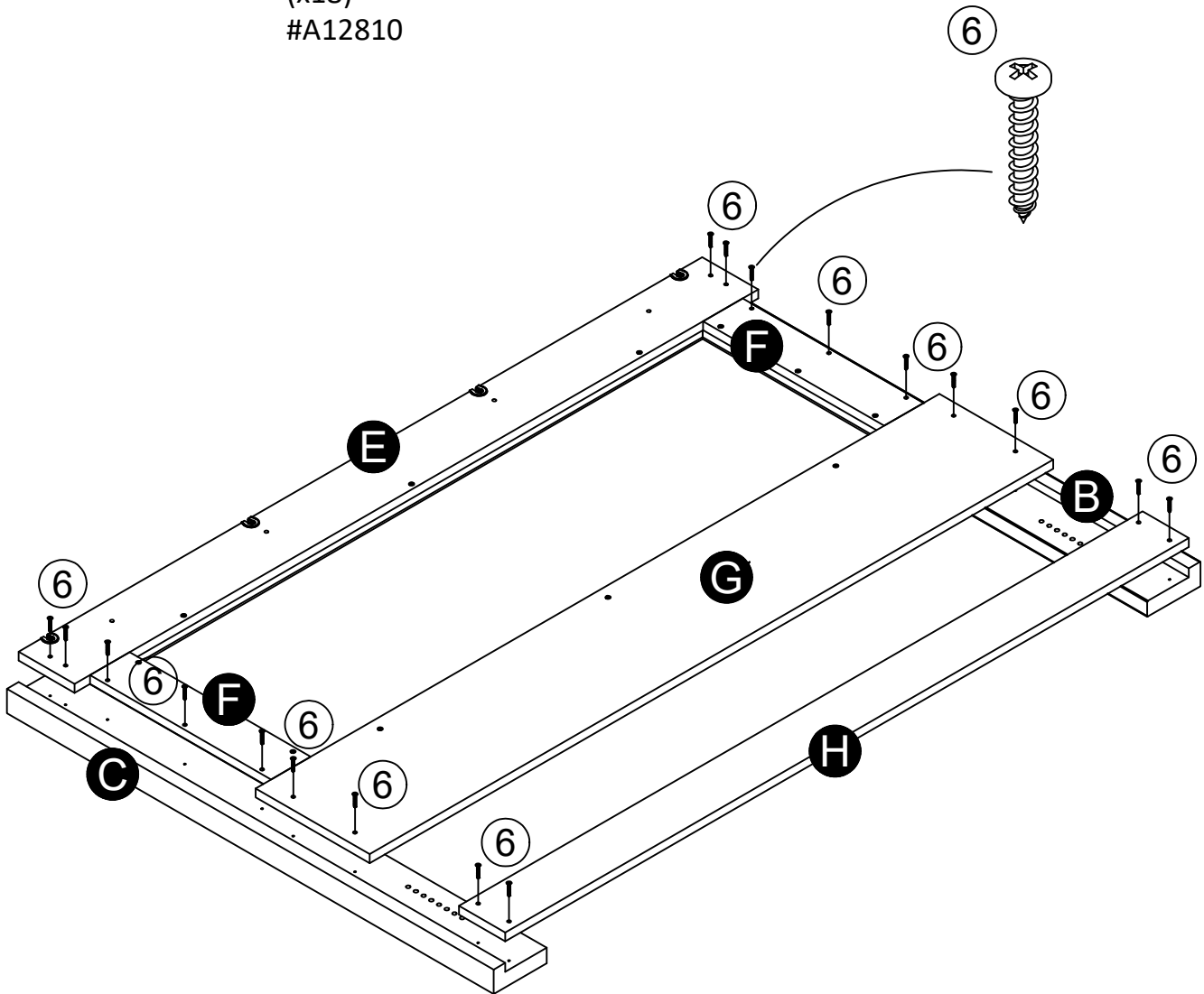


STEP 6

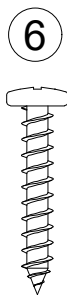
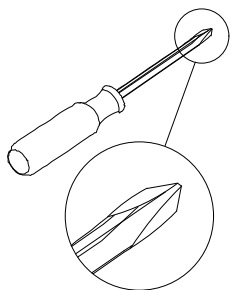


(x18)
#A12810

Position the left leg (B) and the right leg (C) so that holes of the top panel (E), middle panels (F) and lower panel (G) line up with the holes in the legs. Fasten with screws. Fasten the lower brace (H) to the left and right legs (B & C) with screws.



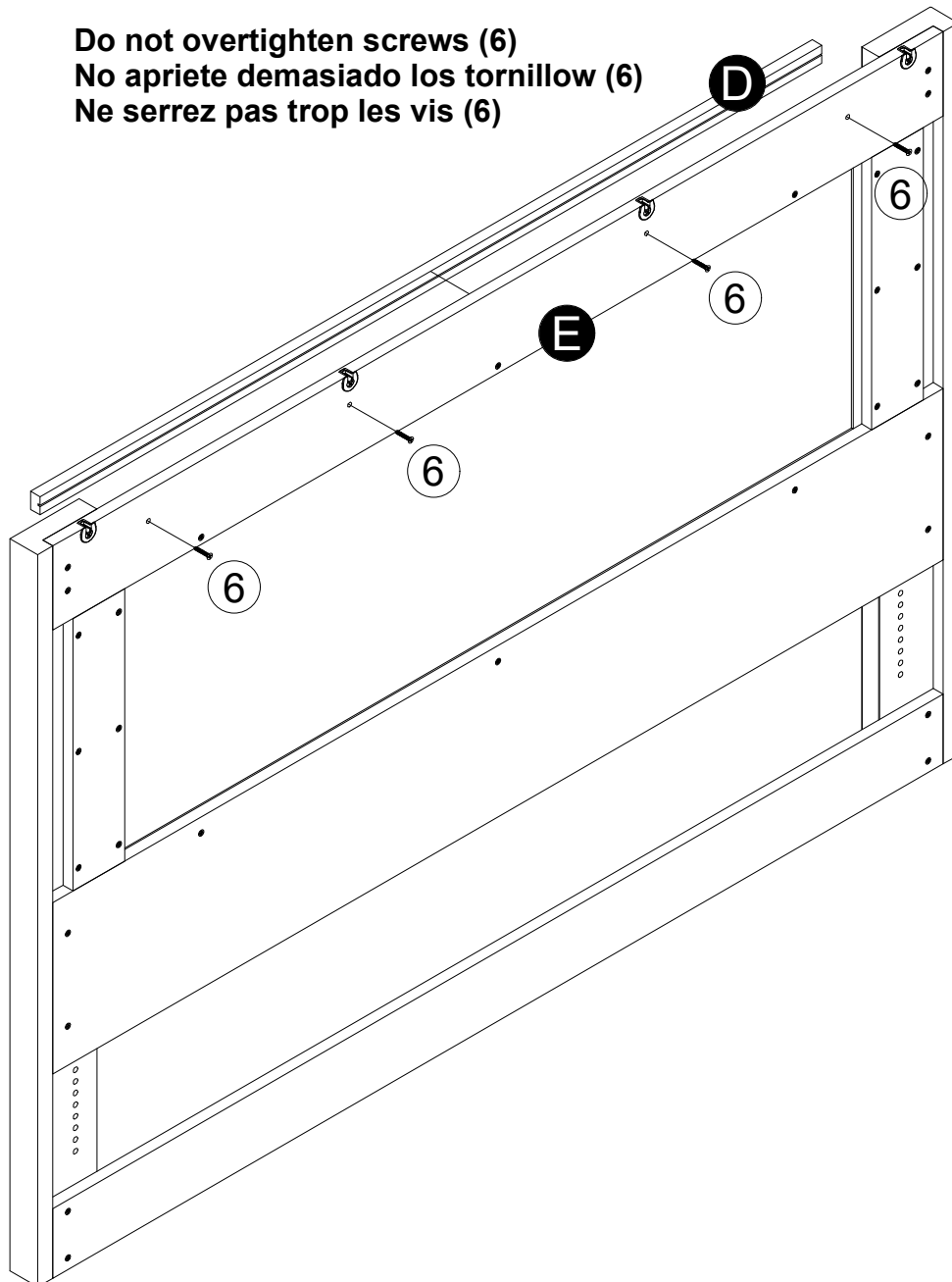
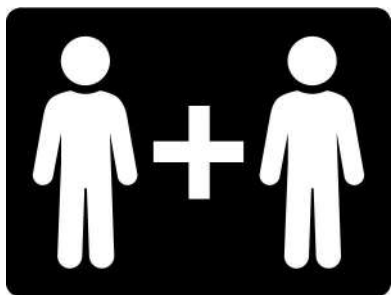
STEP 7



(x4)
#A12810

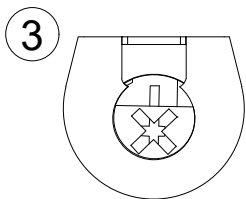
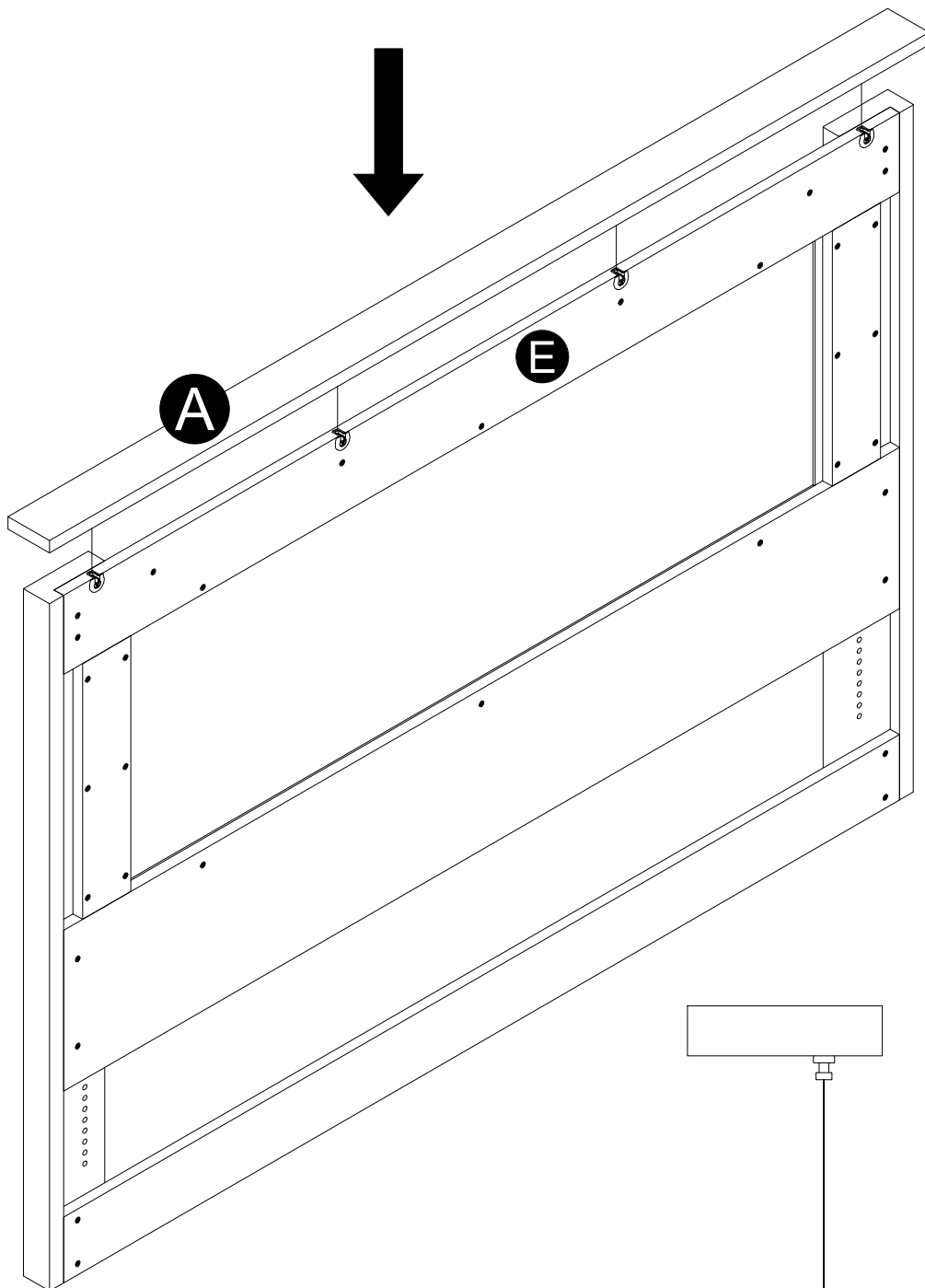
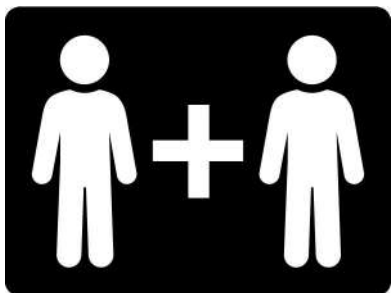
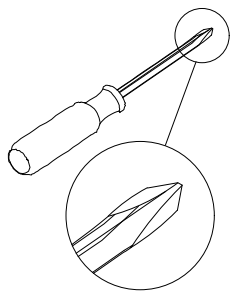
With the help of another person, stand headboard upright and attach the upper rail (D) to the top panel (E)

Do not overtighten screws (6)
No apriete demasiado los tornillos (6)
Ne serrez pas trop les vis (6)



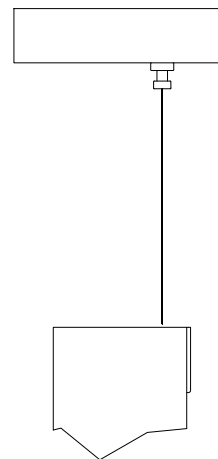
STEP 8

With the help of another person, attach the top (A) to the top panel (E)

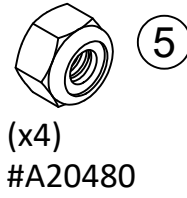
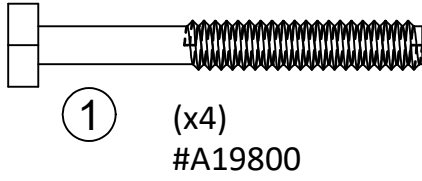
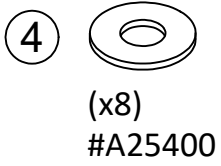


Turn screw clockwise to lock in place.

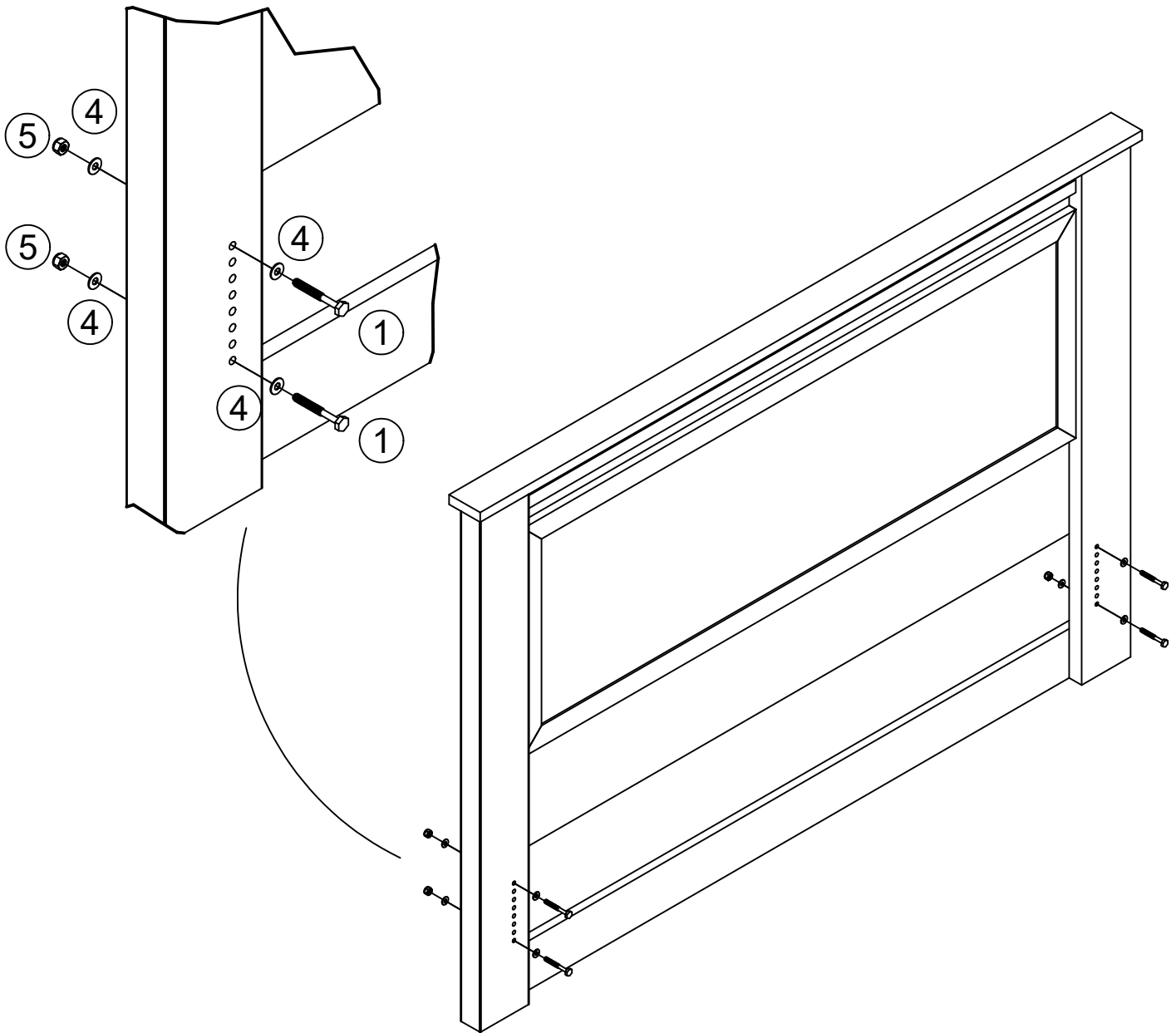
Side View
Overhang is greater to the front than the back



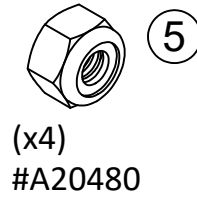
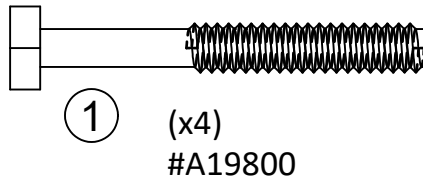
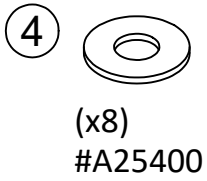
STEP 9



Hardware supplied for attaching the headboard to a metal bed frame.

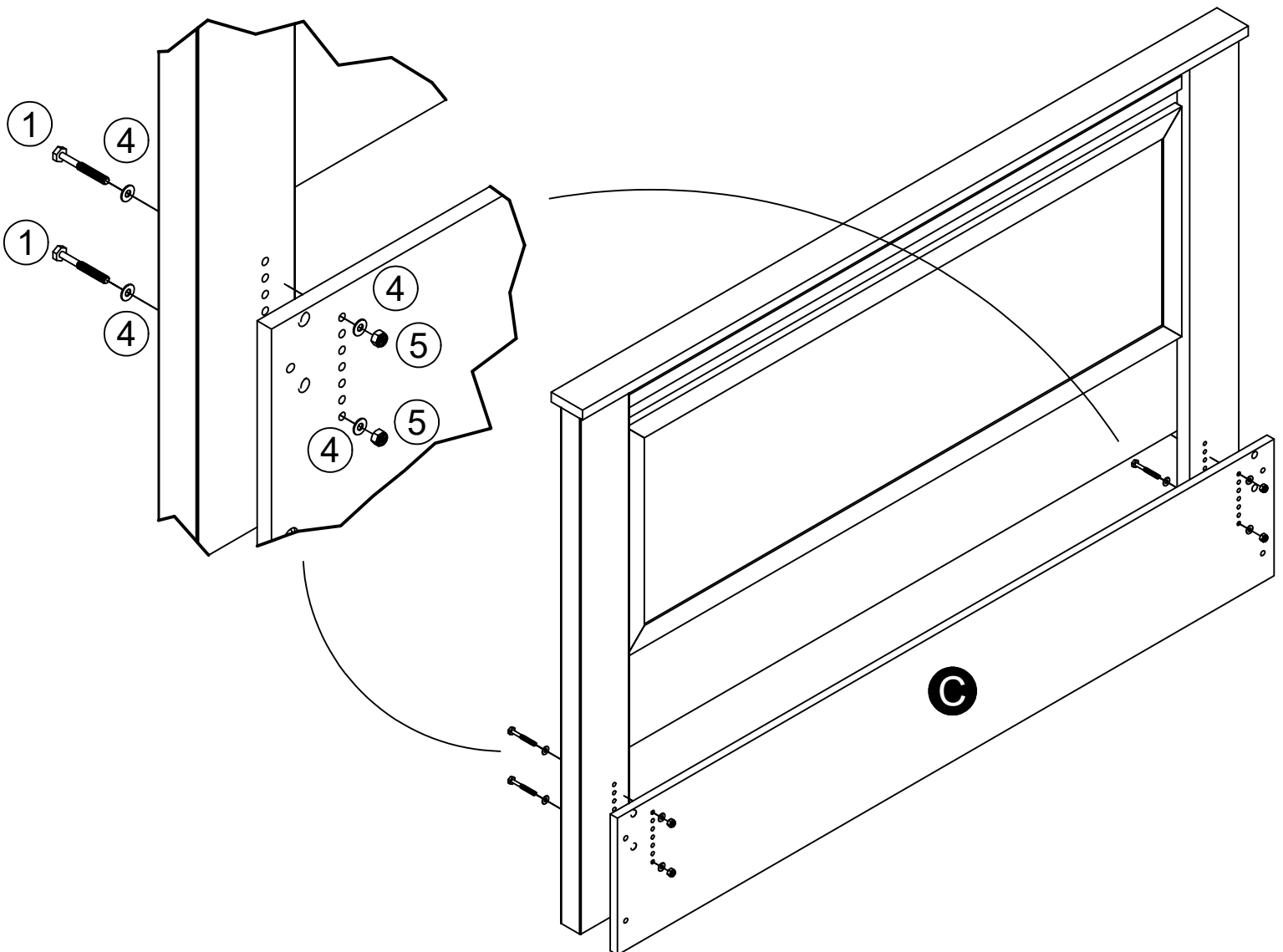


STEP 10



If you are attaching the Headboard to the Full Platform Bed (model #2864354EBL sold separately).

Fasten the Headboard to the Bed Headboard (C) with hardware supplied as shown.



Certificate of Conformity

1. This certificate applies to the Dorel Home Furnishings, Inc. product identified by this instruction manual.
2. This certificate applies to compliance of this product with the CPSC Ban on Lead-Containing Paint (16 CFR 1303).
3. This product is distributed by: Dorel Home Furnishings, Inc.
410 East First Street South
Wright City, MO 63390
636-745-3351
4. Site of Manufacture: Cornwall, ON
5. See front page of instruction manual for date of manufacture.

Register your product to receive the following:



- * New trend details - sneak peek on what's new
- * Surveys - have a voice within our community
- * Exclusive deals and discount codes
- * Quick and easy replacement part service

To register your product, visit ameriwoodhome.com

5 Star Rating



Visit your local retailer's website, rate your purchased product and leave us some feedback!

We would like to extend a big "Thank You" to all of our customers for taking the time to assemble this Ameriwood Home product, and to give us your valuable feedback.

*Thank
You!*

Cubierta Delantera

Este libro de instrucciones contiene información **IMPORTANTE** de seguridad. Por favor lea y manténgalo para referencia en el futuro.

No Regrese este producto! Comuníquese con nuestro amistoso equipo de servicio al cliente para obtener ayuda.

Llámenos al: 1-800-489-3351 (Gratis) Lunes - Viernes 9am - 5pm CST

Visitar: www.ameriwoodhome.com

PRECAUCION

Este mueble puede volcarse y causar graves heridas y/o muerte.

Anclar el mueble a un poste de madera en la pared (si esto se requiere).

No Permita que los niños monten el mueble.

Mantenga los artículos más pesados en los cajones de abajo.

Consejos Útiles (página 2)

- Abra su artículo en el área donde usted planea utilizarlo para evitar levantar y moverlo menos
- Identificar, ordenar y contar las piezas antes de intentar ensamblar
- Las clavijas de compresión se golpean con un martillo
- Las diapositivas están marcadas con una R (derecha) y L (izquierda) para la colocación correcta
- Asegúrese de que siempre este el punto localizado en la parte superior de bloqueador de leva este volteado hacia borde exterior
- Utilizar todos los clavos para el panel de atrás y distribuirlos por igual
- El panel de atrás debe utilizarse para asegurarse de que la unidad quede fija y firme
- No use químicas fuertes ni limpiadores abrasivos en este artículo
- Nunca empuje, tire ni arrastre los muebles

Antes de Que Empieces (página 3)

- Lea cuidadosamente cada paso y siga el orden correcto
- Separar y contar todas sus piezas y hardware
- Dése suficiente espacio para el proceso de ensamble
- Tenga las siguientes herramientas: destornillador de cabeza plana, #2 cabeza Phillips
Destornillador y martillo
- Precaución: Si usa un taladro electrónico o un destornillador eléctrico para atornillar, por favor asegúrese que deje de atornillar cuando el tornillo este apretado. Fallar hacer esto puede causar barrer el tornillo.

Página 8

Tendrá que golpear el conector (3) con un martillo para insertarlo por completo. Asegúrese de que el conector esté colocado como se muestra en la imagen antes de golpearlo para que entre en el hueco.

Página 9

Una los agujeros del panel de ensamble (I) con los agujeros del panel superior (E) y sujete con tornillos.

Página 10

Una los agujeros del panel de ensamble (I) con los agujeros de los paneles intermedios (F) y sujete con tornillos.

Página 11

Una los agujeros del panel de ensamble (I) con los agujeros del panel inferior (G) y sujete con tornillos.

Página 12

Ubique la pata izquierda (B) y la pata derecha (C) de tal forma que los agujeros del panel superior (E), los de los paneles intermedios (F) y los del panel inferior (G) queden unidos a los agujeros en las patas. Sujete con tornillos
Fije la riostra inferior (H) a las patas izquierda y derecha (B y C) con los tornillos.

Página 13

Con la ayuda de otra persona, pare el cabecero y una el riel superior (D) con el panel superior (E)

Página 14

Con la ayuda de otra persona, una la cubierta (A) al panel superior (E).
Vista lateral: El alero es más grande hacia el frente que hacia la parte posterior

Página 15

Incluye piezas de ferretería para unir el cabecero a un marco de cama metálico.

Página 16

Si va a usar el Cabecero en una Plataforma de Cama Completa (modelo #2864354EBL, se vende por separado). Sujete el Cabecero a la Cabeza de la cama (C) con las piezas de ferretería incluidas, cómo se muestra en la imagen.

Página 18

Registre su producto para recibir lo siguiente:

- * Detalles de nuevas tendencias - Vistazo a lo nuevo
- * Encuestas - alee su voz entre su comunidad
- * Códigos de ofertas y descuentos exclusivos
- * Fácil y rápido servicio de partes de remplace

Para registrar su producto, visite ameriwoodhome.com

Clasificación de 5 estrellas

Visite el sitio web de su tienda local, califique su comprado y denos sus comentarios!

Nos gustaría enviar un gran "Agradecimiento" a todos nuestros clientes por tomarse el tiempo de ensamblar este producto de Ameriwood Home, y por darnos sus valiosos comentarios.

Gracias

Couverture Avant

CE LIVRET D'INSTRUCTION CONTIENT DES INFORMATIONS **IMPORTANTES** SUR LA SÉCURITÉ. VEUILLEZ LIRE ET GARDER POUR UNE RÉFÉRENCE FUTURE

Ne retournez pas ce produit! Contactez notre équipe de service à la clientèle amicale d'abord pour obtenir de l'aide.

Appelez-nous: 1-800-489-3351 (sans frais) du Lundi au Vendredi de 9h à 17h Heure Centrale

Visitez: www.ameriwoodhome.com

ATTENTION

Le meuble peut basculer et causer des blessures graves ou la mort.

Ancrer le meuble à une planche murale dans le mur (si indiqué).

Ne laissez pas les enfants grimper sur le meuble.

Placez les articles lourds sur les étagères ou dans les tiroirs inférieurs.

Astuces Utiles (page 2)

- Ouvrez votre article dans la zone que vous prévoyez de le garder pour moins de levage lourd
- Identifier, trier et compter les pièces avant d'essayer d'assembler
- Les goujons de compression sont taraudés avec un Marteau
- Les glissières sont marquées d'un R (droit) et d'un L (gauche) pour un bon placement
- Assurez-vous toujours de faire face la pointe situé sur le haut de la Serrure de Came vers le bord extérieur
- Utiliser tous les clous fournis pour le panneau arrière et les répartir également
- Le panneau arrière doit être utilisé pour vous assurer que votre appareil est robuste
- N'utilisez pas de produits chimiques agressifs ou de nettoyeurs abrasifs sur cet appareil
- Ne jamais pousser, tirer, ou faire glisser votre meuble

Avant de Commencer (page 3)

- Lisez attentivement chaque étape et suivez le bon ordre
- Séparez et comptez toutes vos pièces et matériaux
- Donnez-vous suffisamment de place pour l'assemblage
- Avoir les outils suivants: tournevis à tête plate, #2 tournevis Phillips, et Marteau
- Attention: Si vous utilisez une perceuse électrique ou un tournevis électrique pour visser, veillez à ralentir et arrêter lorsque la vis est bien serrée. Le non-respect de cette consigne peut endommager la vis.

Page 8

Vous aurez également besoin d'un marteau pour enfoncer le connecteur (3) complètement. Avant de commencer, assurez-vous qu'il est positionné comme indiqué.

Page 9

Positionner les trous dans l'assemblage de châssis (I) avec les trous dans le panneau supérieur (E) et le fixer avec des vis.

Page 10

Positionner les trous dans l'assemblage de châssis (I) avec les trous dans les panneaux du milieu (F) et les fixer avec des vis.

Page 11

Positionner les trous dans l'assemblage de châssis (I) avec les trous dans le panneau inférieur (G) et le fixer avec des vis.

Page 12

Positionnez le pied gauche (B) et le pied droit (C) de manière à ce que les trous du panneau supérieur (E), des panneaux du milieu (F) et du panneau inférieur (G) s'alignent avec les trous dans les pieds. Fixer avec des vis.
Fixez le renfort inférieur (H) aux pieds gauche et droit (B et C) avec les vis.

Page 13

Avec l'aide d'une autre personne, mettez la tête de lit debout et fixez le rail supérieur (D) au panneau supérieur (E)

Page 14

Avec l'aide d'une autre personne, fixez le haut (A) au panneau supérieur (E).
Vue de côté : Le surplomb est plus grand à l'avant qu'à l'arrière

Page 15

Matériel fourni pour fixer la tête de lit à un cadre de lit métallique.

Page 16

Si vous fixez la tête de lit au lit à plateforme complète (modèle #2864354EBL vendu séparément).
Fixez la tête de lit à la tête de lit du lit (C) à l'aide du matériel fourni comme illustré.

Page 18

Enregistrez votre produit pour recevoir les éléments suivantes:

- * Détails sur les nouvelles tendances - un aperçu sur les nouveautés
- * Sondages - avoir une voix au sein de notre communauté
- * Offres exclusives et codes promo
- * Service de pièces de rechange rapide et facile

Pour enregistrer votre produit, visitez ameriwoodhome.com

5 Étoiles

Visitez le site Web de votre détaillant local, évaluez votre produit acheté et laissez-nous quelques commentaires !

Nous tenons à offrir un grand "Merci" à tous nos clients pour avoir pris le temps d'assembler ce produit "Ameriwood Home", et de nous donner vos commentaires précieux.

Merci